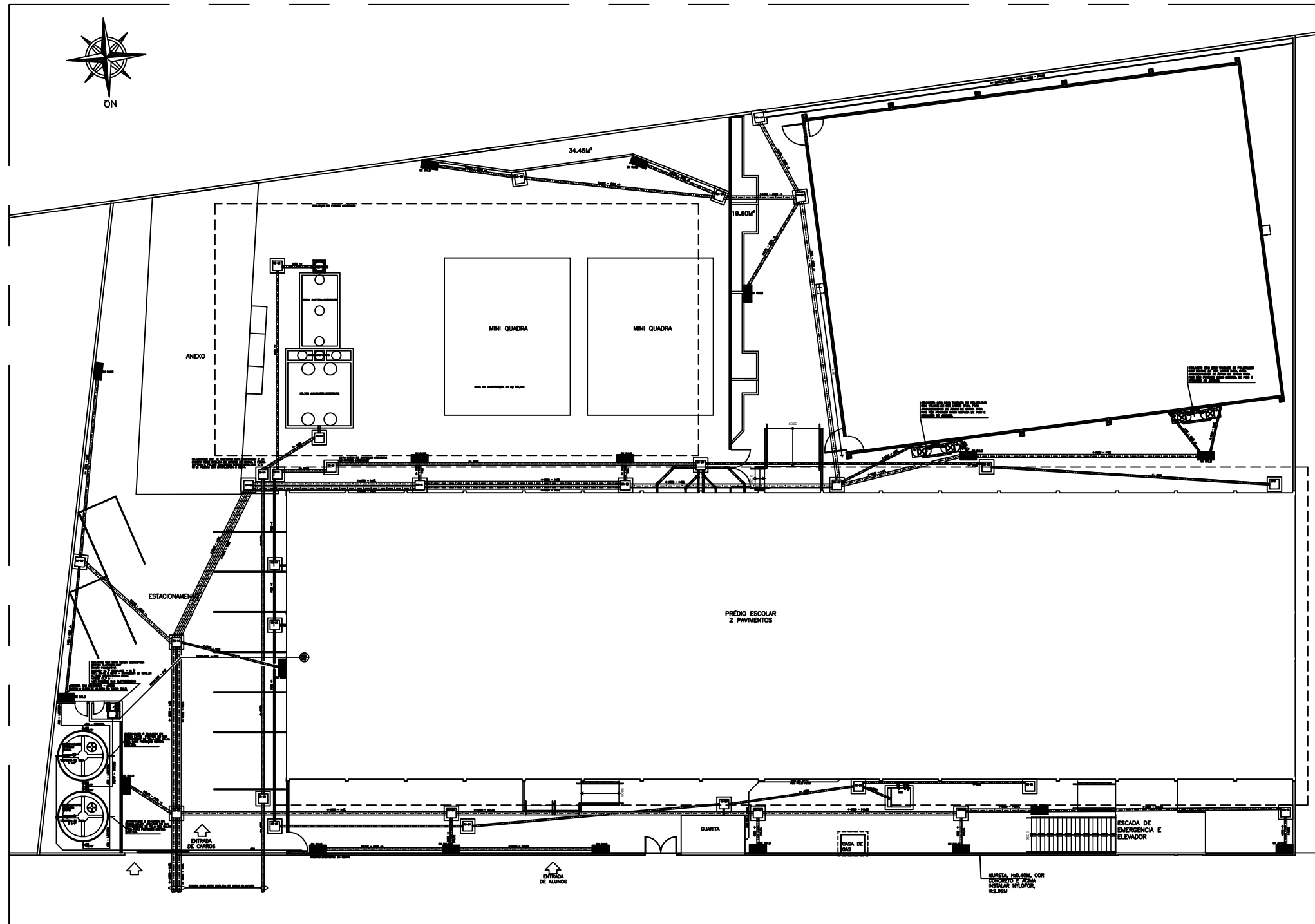



- NOTAS GERAIS:
- 01- TUBOS E CONEIXÕES PARA ÁGUA FRIA DEVEM SER DE PVC RÍGIDO SOLDÁVEL, SALVO ONDE INDICADO.
  - 02- AS CONDIÇÕES TERMINAIS DE ÁGUA FRIA NA UNIDADE PARA LAVATÓRIOS, PIA, TORNEIROS, CHUVEIROS, BANHEIROS E TORNEIROS DEVEM SER DE PVC SOLDÁVEL E COM BUCHA E BUCHA DE LATA.
  - 03- A JANELA POSIÇÃO DOS PONTOS DE ÁGUA FRIA E ESGOTO CONFORME MODELO DE PÉREIRA A SEREM INSTALADOS DEVIDO PELO PROJETO ARQUITETÔNICO.
  - 04- AS ENTRADAS E SAÍDAS DE ÁGUA NAS CASAS D'ÁGUA DEVEM SEMPRE ATRAVÉS DE FLANGES APROPRIADOS, DEVENDO ABRIR RECEBER VEDAÇÕES COM SILICONE NOS PONTOS DE CONTO.
  - 05- TODOS OS TUBOS DE ESGOTO E ÁGUAS PLUVIAIS EM TRECHOS HORIZONTAIS DEVEM TER DECLIVIDADE MÍNIMA DE 1%.
  - 06- TUBOS E CONEIXÕES PARA ESGOTO SANITÁRIO DEVEM SER DE PVC RÍGIDO FORTA E BOLA COM VÍVOLA SÉRIE "E", QUE TAMBÉM PODEM SER SOLDADOS.
  - 07- TODAS AS CASAS DE ESGOTO, INSPEÇÃO, CASA DE GORDURA E CASA DE PASSAGEM SIFONADA E CASA DE ÁGUA DEVEM SER EXECUTADAS EM ALVENARIA DE BLOCO DE CONCRETO C/ FUNDO EM CONCRETO ARMADO COM TODAS AS FACES INTERNAS REVESTIDAS EM REBOCO + ADITIVO IMPERMEABILIZANTE E TAMPOS DE FERRO FUNDO SIMPLES COM DECORAÇÃO DE USO.
  - 08- TODOS OS TUBOS APARENTES (NÃO EMBUTIDOS NA ALVENARIA) SERÃO FIXADOS COM FITAS METÁLICAS ADEQUADAS.
  - 09- TODO PE DE COLUNA DE ESGOTO E ÁGUAS PLUVIAIS TERÁ CURVA 87/30°, REFORÇADA, "SÉRIE H", PVA, TIRE.
  - 10- NOS CRUZAMENTOS DE TUBULAÇÃO DE ESGOTO COM TUBULAÇÃO DE ÁGUA FRIA, A PRIMEIRA DEVERÁ SER REVESTIDA COM UMA CAMADA DE CONCRETO IMPERMEABILIZANTE COM, NO MÍNIMO 10CM DE ESPESURA.
  - 11- TODA TUBULAÇÃO DE VENTILAÇÃO DEVE SER INSTALADA COM INCLINAÇÃO MÍNIMA DE 1%, DE MODO QUE QUALQUER LÍQUIDO QUE PORVENTURA NELA VENHA A INGRESSAR POSSA ESCORRER TOTALMENTE POR GRAVIDADE PARA DENTRO DO RANAL DE DESCARGA OU DE ESGOTO EM QUE O VENTILADOR TERÁ ORÇADA.
  - 12- COTAS EM METRO, SALVO ONDE INDICADO.
  - 13- CONFERRIR AS MEDIDAS NO LOCAL, ANTES DA EXECUÇÃO.



IMPLANTAÇÃO  
ESCALA 1/100

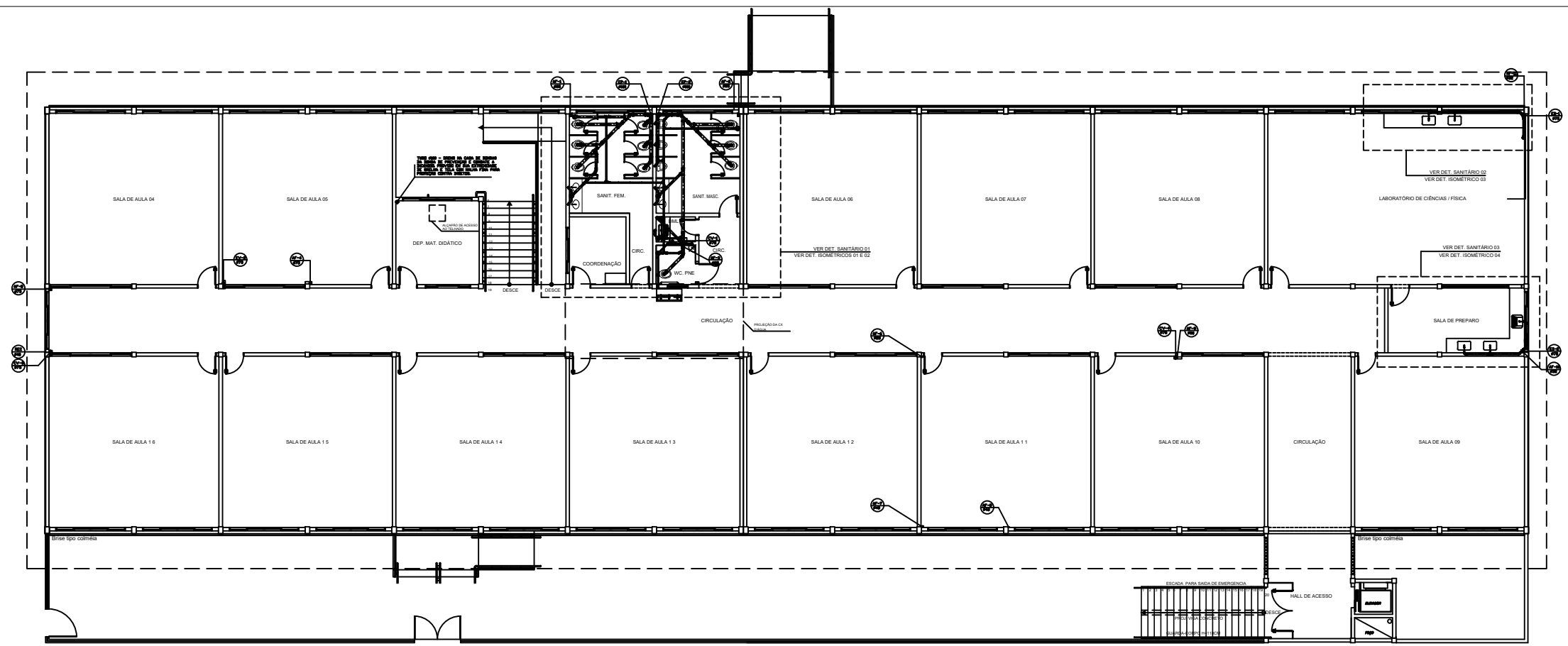
NORMAS UTILIZADAS:

- 1 - ABNT NBR 5626 - REDE DE ÁGUA FRIA
- 2 - ABNT NBR 5627 - REDE DE ÁGUA QUENTE
- 3 - ABNT NBR 5628 - REDE DE ÁGUA QUENTE E FRIA
- 4 - ABNT NBR 5629 - REDE DE ÁGUA QUENTE E FRIA

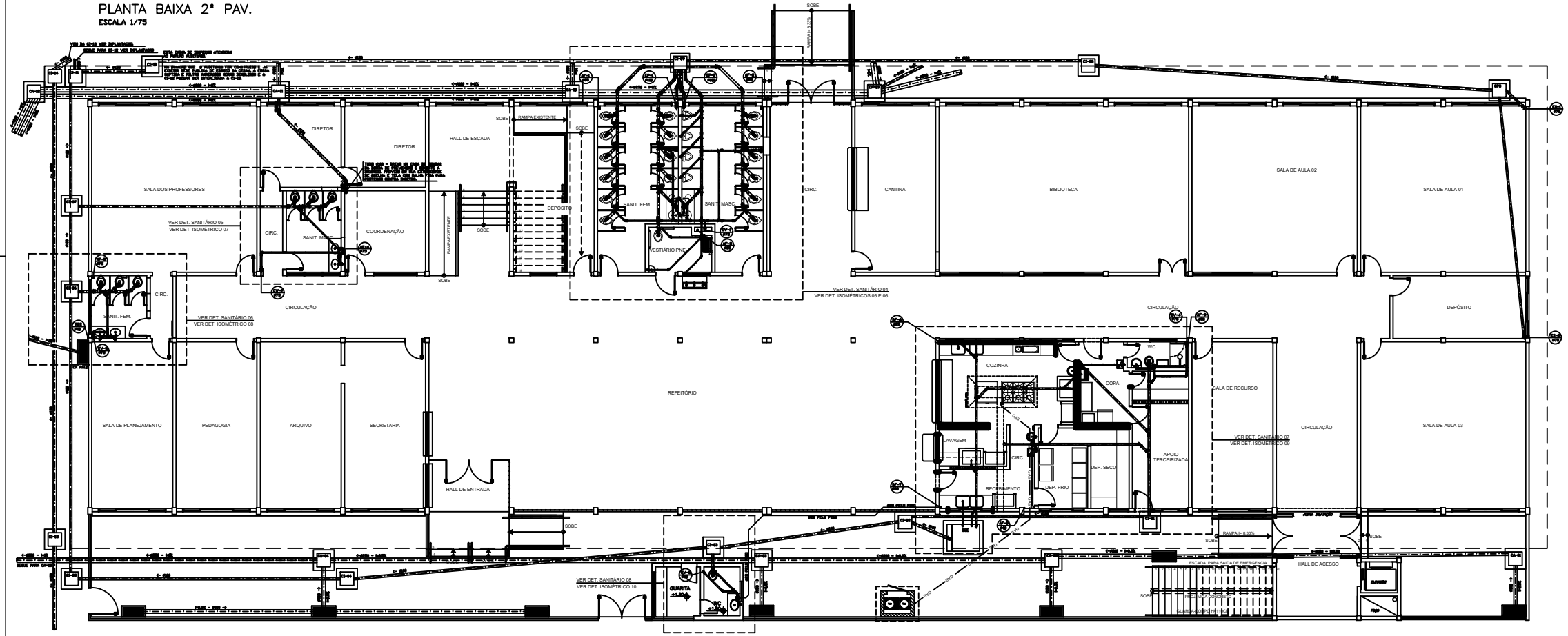
05			
04			
03			
02			
01			
Nº.	DESCRIÇÃO	RESP.	DATA
<b>REVISÃO</b>			
 <b>GOVERNO DO ESTADO DO ESPÍRITO SANTO</b> SECRETARIA DE ESTADO DA EDUCAÇÃO - SEDU <b>SEDU</b> GERÊNCIA DE REDE FÍSICA ESCOLAR			
TÍTULO: <b>REFORMA, CONSTRUÇÃO E AMPLIAÇÃO NA EEEFM MARIA TRINDADE OLIVEIRA</b> ENDEREÇO: R. AFONSO CLAUDIO, 440 - CENTRO, BATIBA - ES, 29395-000			
PROJETO: <b>INSTALAÇÕES HIDROSSANITÁRIAS - DETALHAMENTO</b>		PROJETO: <b>HIDROSSANITÁRIO</b>	
ELABORADO POR: <b>FABRIZIO MARINHO DOS SANTOS</b>	BOLA:	UNIDADE:	METRO:
DESENVOLVIDO POR:	DATA:	DATA:	DATA:
ASSINADO POR:	DATA:	DATA:	DATA:
REVISADO POR:	DATA:	DATA:	DATA:
PROJETO: <b>IB401-D01-HS-ROD.dwg</b>	DATA:	DATA:	DATA:
TÍTULO: <b>IMPLANTAÇÃO</b>			FOLHA: <b>01</b> <b>12</b>
PROJETO:	DATA:	DATA:	DATA:

- NOTAS GERAIS:**
- 01- TUBOS E CONDIÇÕES PARA ÁGUA FRIA DEVEM SER DE PVC RÍGIDO SOLDÁVEL, SALVO ONDE INDICADO.
  - 02- AS CONDIÇÕES DE ÁGUA FRIA NA SADA PARA LANTERNAS, PIA, TANQUE, CANTAS DE DESCARGA, BEBEDOUROS E TORNEIROS DEVEM SER DE PVC RÍGIDO E COM ROSCA E BUCHA DE LATA.
  - 03- AJUSTAR POSIÇÕES DOS PONTOS DE ÁGUA FRIA E ESGOTO CONFORME MODELO DE PEÇAS A SEREM INSTALADAS DEFINIDAS PELO PROJETO ARQUITETÔNICO.
  - 04- AS ENTUBADAS E SÁDIAS DE ÁGUA NAS CANTAS DEVEM SEMPRE ATRAVÉS DE FLANGES APROPRIADOS, DEVENDO ANDA RECEBER VEDAÇÕES COM SILICONE NOS PONTOS DE CONTATO.
  - 05- TODOS OS TUBOS DE ÁGUA FRIA EM TRECHOS HORIZONTAIS DEVEM OBEDECER AS DECLINAÇÕES INDICADAS EM PLANTA BAIXA.
  - 06- TODOS OS TUBOS DE ESGOTO SANITÁRIO EM TRECHOS HORIZONTAIS DEVEM OBEDECER AS DECLINAÇÕES MÍNIMAS DE 2% PARA TUBULAÇÕES COM DIÂMETRO MENOR OU IGUAL A 75MM E 1% PARA TUBULAÇÕES COM DIÂMETRO MAIOR OU IGUAL A 100MM.
  - 07- TUBOS E CONDIÇÕES PARA ESGOTO SANITÁRIO DEVEM SER DE PVC RÍGIDO PONTA E BOLSA COM VÍTRIA SEME "TET", QUE TAMBÉM PODEM SER SOLDADOS.
  - 08- TODAS AS CANTAS DE ESGOTO, INSPEÇÃO, CAVA DE COZINHA E CAVA DE PASSAGEM SIFONADA E CAVA DE ÁREA DESEJADO SER EXECUTADAS EM ALVENARIA DE BLOCO DE CONCRETO C/ FUNDO EM CONCRETO ARMADO COM TODAS AS FACES INTERNAS REVESTIDAS EM REBOCO + JEMBO IMPERMEABILIZANTE E TAMPOS DE FERRO FUNDO SIMPLES COM DESCRIÇÃO DE USO.
  - 09- TODOS OS TUBOS APARENTEIS (NÃO EMBUROSOS NA ALVENARIA) SERÃO PIVOTOS COM FITAS METÁLICAS ADEQUADAS.
  - 10- TODO PE DE COLUNA DE ESGOTO E ÁGUA FRIA TEM CURVA R<sub>730'</sub>, REFORÇADA "TUBO 4", FIB. TDR.
  - 11- NOS CRUZAMENTOS DE TUBULAÇÃO DE ESGOTO COM TUBULAÇÃO DE ÁGUA FRIA, A PRIMEIRA DEVERÁ SER REVESTIDA COM UMA CAMADA DE CONCRETO IMPERMEABILIZANTE COM, NO MÍNIMO 10CM DE ESPESURA.
  - 12- TODA TUBULAÇÃO DE VENTILAÇÃO DEVE SER INSTALADA COM INCLINAÇÃO MÍNIMA DE 1%, DE MODO QUE QUALQUER LÍQUIDO QUE PORVENTURA NELA VENHA A INGRESSAR POSSA ESCORRER TOTALMENTE POR GRAVIDADE PARA DENTRO DO RAMAL DE DESCARGA OU DE ESGOTO EM QUE O VENTILADOR TENHA ORDEM.
  - 13- COTAS EM METRO, SALVO ONDE INDICADO.
  - 14- CONFIRMAR AS MEDIDAS NO LOCAL ANTES DA EXECUÇÃO.

SIMBOLOGIA	
INSTALAÇÃO DE ESGOTO SANITÁRIO	
EP	TUBO DE ESGOTO PRIMÁRIO
ES	TUBO DE ESGOTO SECUNDÁRIO
CV	TUBO DE VENTILAÇÃO
VS	TUBO DE VENTILAÇÃO SECUNDÁRIA
AP	TUBO DE ÁGUA PLUVIAL
CS	CAVA SIFONADA
RS	RALO SECO
RH	RALO HEMISFÉRICO (VER DET. DE CALH)
CI	CAVA DE INSPEÇÃO
CPB	CAVA DE PASSAGEM SIFONADA
CE	CAVA DE COZINHA ESPECIAL
CA	CAVA DE ÁREA



PLANTA BAIXA 2º PAV.  
ESCALA 1/75

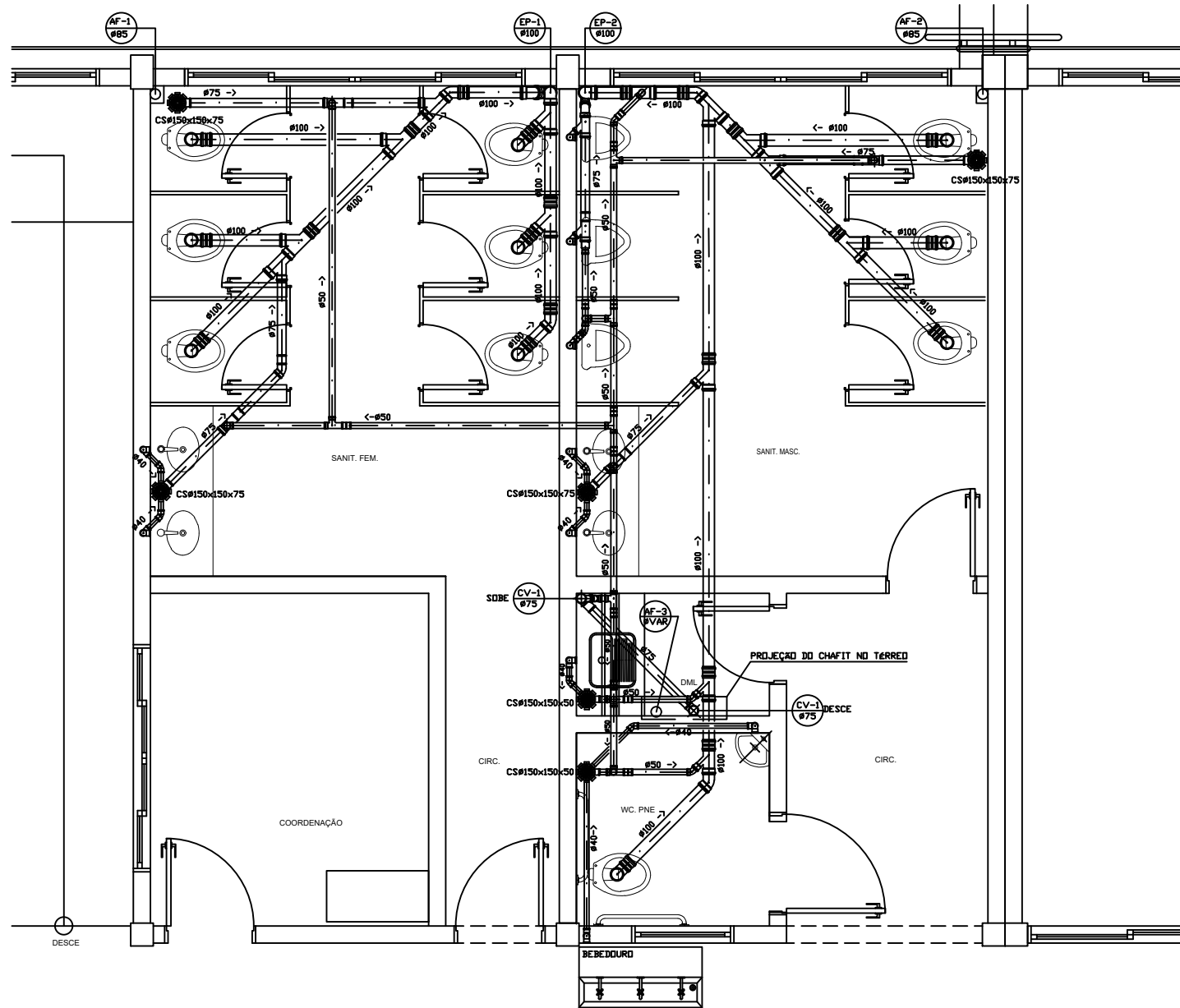


PLANTA BAIXA TÉRREO  
ESCALA 1/75

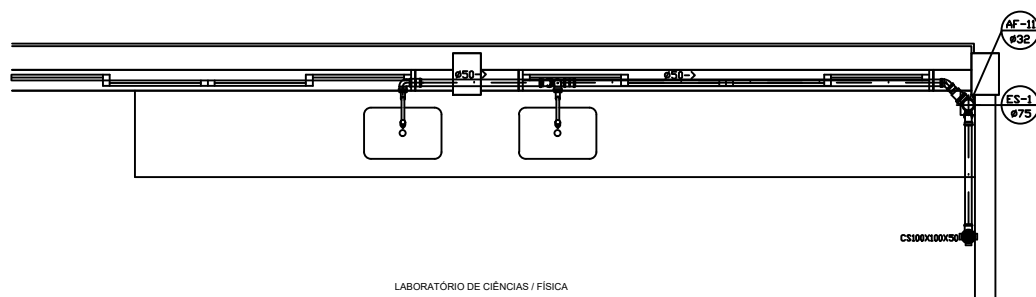
**NORMAS UTILIZADAS:**  
 1 - ABNT NBR 5626 - TUBOS E FITAS DE PVC RÍGIDO  
 2 - ABNT NBR 5627 - TUBOS E FITAS DE PVC RÍGIDO  
 3 - ABNT NBR 5628 - TUBOS E FITAS DE PVC RÍGIDO

05			
04			
03			
02			
01			
00			
Nº	DESCRIÇÃO	RESP.	DATA
<b>REVISÃO</b>			
 <b>GOVERNO DO ESTADO DO ESPÍRITO SANTO</b> SECRETARIA DE ESTADO DA EDUCAÇÃO - SEDU GERÊNCIA DE REDE FÍSICA ESCOLAR SEDU			
TÍTULO: <b>REFORMA, CONSTRUÇÃO E AMPLIAÇÃO NA EEEFM MARIA TRINDADE OLIVEIRA</b> ENDEREÇO: R. AFRONSO CLAUDIO, 440 - CENTRO, BATISA - ES, 29395-000			
PROJETO: <b>INSTALAÇÕES HIDROSSANITÁRIAS - DETALHAMENTO</b>		PROJETO: <b>HIDROSSANITÁRIO</b>	
ELABORADO POR: <b>FABIANO AUGUSTO REIS</b>	BOLA	UNIDADE	METRO
DIMENSIONADO POR: <b>FABIANO AUGUSTO REIS</b>	CAV.	UNID.	METRO
CHECKED POR: <b>FABIANO AUGUSTO REIS</b>	CAV.	UNID.	METRO
CO-CHECKED POR: <b>FABIANO AUGUSTO REIS</b>	CAV.	UNID.	METRO
RESPONSÁVEL TÉCNICO:	CAV.	UNID.	METRO
PROJETO: <b>IB01-D01-HS-R00.dwg</b>	DATA:	PROJETO:	DATA:
PROJETO: <b>PLANTA BAIXA TÉRREO E PLANTA BAIXA 2º PAVIMENTO.</b>		FOLHA:	02 12
PROJETO:	DATA:	PROJETO:	DATA:

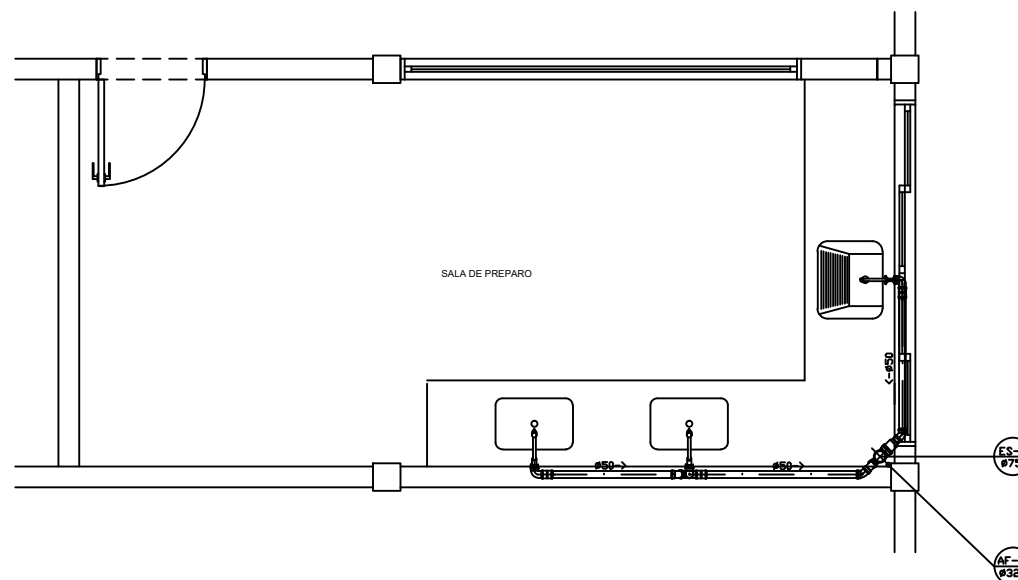




DETALHE SANITÁRIO 01  
SANITÁRIO MASC., SANITÁRIO FEM., WC. PNE. - 2º PAVIMENTO  
ESCALA 1:25



DETALHE SANITÁRIO 02  
LABORATÓRIO DE CIÊNCIAS/FÍSICA - 2º PAVIMENTO



DETALHE SANITÁRIO 03  
SALA DE PREPARO - 2º PAVIMENTO  
ESCALA 1:25

SIMBOLOGIA INSTALAÇÃO DE ESGOTO SANITÁRIO	
EP	TUBO DE ESGOTO PRIMÁRIO
ES	TUBO DE ESGOTO SECUNDÁRIO
CV	TUBO DE VENTILAÇÃO
VS	TUBO DE VENTILAÇÃO SECUNDÁRIA
AP	TUBO DE ÁGUAS PLUVIAIS
CS	CAIXA SIFONADA
RS	RALO SECO
RH	RALO HEMISFÉRICO (VER DET. DE CALHA)
CI	CAIXA DE INSPEÇÃO
CPS	CAIXA DE PASSAGEM SIFONADA
CGE	CAIXA DE GORDURA ESPECIAL
CA	CAIXA DE AREIA

- NOTAS GERAIS:
- 01- TUBOS E CONEXÕES PARA ÁGUA FRIA DEVERÃO SER DE PVC RÍGIDO SOLDÁVEL, SALVO ONDE INDICADO.
  - 02- AS CONEXÕES TERMINAIS DE ÁGUA FRIA NA SAÍDA PARA LAVATÓRIOS, PIA, TANQUE, CAIXAS DE DESCARGA, BEBEDOUROS E TORNEIRAS DEVERÃO SER DE PVC SOLDÁVEL E COM ROSCA E BUCHA DE LATÃO.
  - 03- AJUSTAR POSIÇÕES DOS PONTOS DE ÁGUA FRIA E ESGOTO CONFORME MODELO DE PEÇAS A SEREM INSTALADAS DEFINIDOS PELO PROJETO ARQUITETÔNICO.
  - 04- AS ENTRADAS E SAÍDAS DE ÁGUA NAS CAIXAS D'ÁGUA SERÃO SEMPRE ATRAVÉS DE FLANGES APROPRIADOS, DEVENDO AINDA RECEBER VEDAÇÕES COM SILICONE NOS PONTOS DE CONTATO.
  - 05- TODOS OS TUBOS DE ÁGUAS PLUVIAIS EM TRECHOS HORIZONTAIS DEVEM OBEDECER AS DECLIVIDADES INDICADAS EM PLANTA BARRA.
  - 06- TODOS OS TUBOS DE ESGOTO SANITÁRIO EM TRECHOS HORIZONTAIS DEVEM OBEDECER AS DECLIVIDADES MÍNIMAS DE 2% PARA TUBULAÇÕES COM DIÂMETRO MENOR OU IGUAL A 75MM E 1% PARA TUBULAÇÕES COM DIÂMETRO MAIOR OU IGUAL A 100MM.
  - 07- TUBOS E CONEXÕES PARA ESGOTO SANITÁRIO DEVERÃO SER DE PVC RÍGIDO PONTA E BOLSA COM VIOLA SÉRIE "EG", QUE TAMBÉM PODEM SER SOLDADOS.
  - 08- TODAS AS CAIXAS DE ESGOTO, INSPEÇÃO, CAIXA DE GORDURA E CAIXA DE PASSAGEM SIFONADA E CAIXA DE AREIA DEVERÃO SER EXECUTADAS EM ALVENARIA DE BLOCO DE CONCRETO C/ FUNDO EM CONCRETO ARMADO COM TODAS AS FACES INTERNAS REVESTIDAS EM REBOCO + ADITIVO IMPERMEABILIZANTE E TAMPOS DE FERRO FUNDIDO SIMPLES COM DESCRIÇÃO DE USO.
  - 09- TODOS OS TUBOS APARENTES (NÃO EMBUTIDOS NA ALVENARIA) SERÃO FIXADOS COM FITAS METÁLICAS ADEQUADAS.
  - 10- TODO PÉ DE COLUNA DE ESGOTO E ÁGUAS PLUVIAIS TERÁ CURVA 87°30', REFORÇADA, "SÉRIE R", FAB. TIGRE.
  - 11- NOS CRUZAMENTOS DE TUBULAÇÃO DE ESGOTO COM TUBULAÇÃO DE ÁGUA FRIA, A PRIMEIRA DEVERÁ SER REVESTIDA COM UMA CAMADA DE CONCRETO IMPERMEABILIZANTE COM, NO MÍNIMO 10CM DE ESPESSURA.
  - 12- TODA TUBULAÇÃO DE VENTILAÇÃO DEVE SER INSTALADA COM INCLINAÇÃO MÍNIMA DE 1%, DE MODO QUE QUALQUER LÍQUIDO QUE PORVENTURA NELA VENHA A INGRESSAR POSSA ESCOAR TOTALMENTE POR GRAVIDADE PARA DENTRO DO RAMAL DE DESCARGA OU DE ESGOTO EM QUE O VENTILADOR TENHA ORIGEM.
  - 13- COTAS EM METRO, SALVO ONDE INDICADO.
  - 14- CONFERIR AS MEDIDAS NO LOCAL ANTES DA EXECUÇÃO.

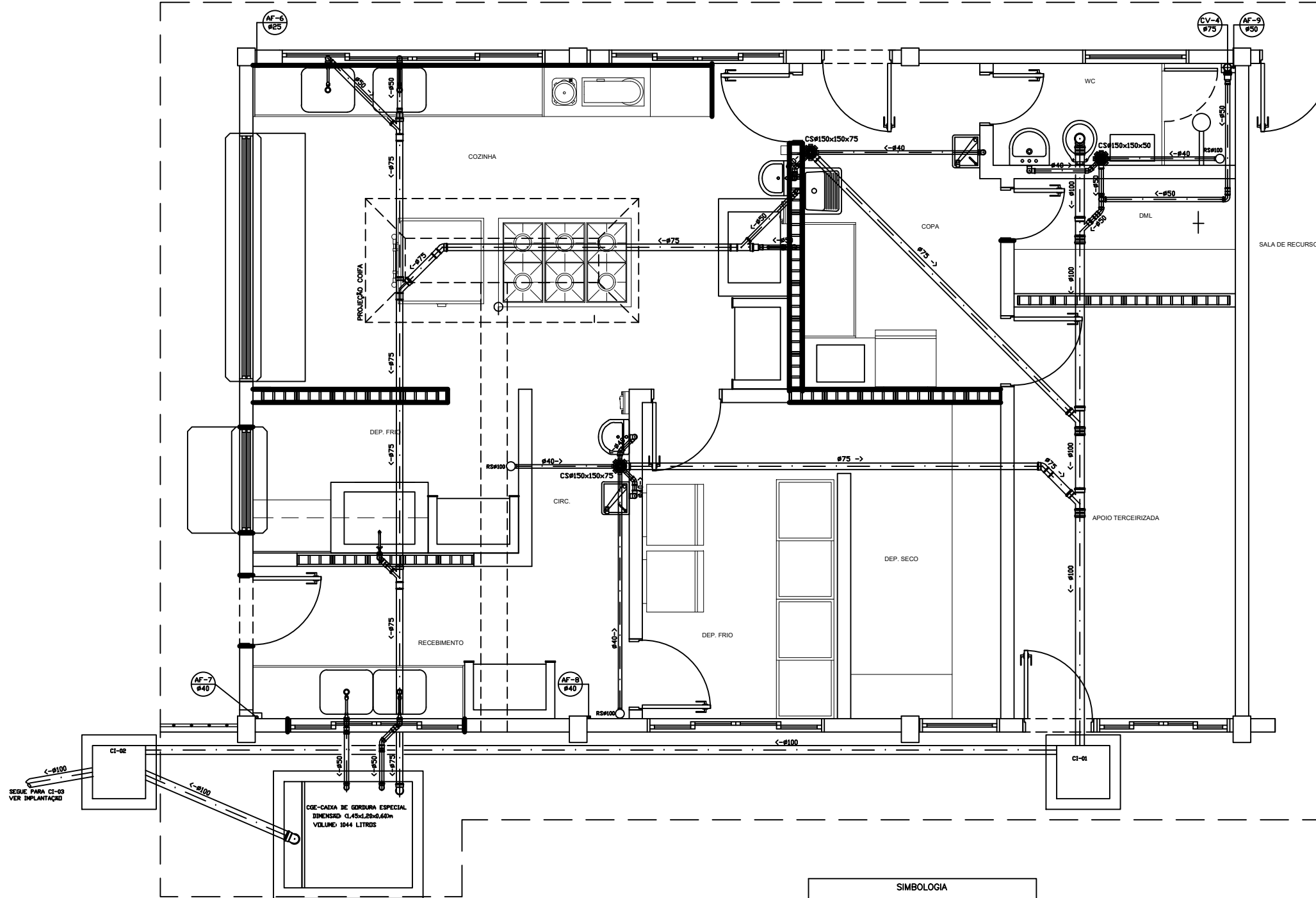
- NORMAS UTILIZADAS:
- 1 - NBR 0838/88 - INSTALAÇÃO PNEUM. DE ÁGUA FRIA.
  - 2 - NBR 11910/88 - INSTALAÇÕES PNEUM. DE ESGOTO SANITÁRIO-PROJETO E EXECUÇÃO.
  - 3 - NBR 10844/88 - INSTALAÇÕES PNEUM. DE ÁGUAS PLUVIAIS.

Nº.	DESCRIÇÃO	RESP.	DATA
05			
04			
03			
02			
01			

**REVISÃO**

 <b>GOVERNO DO ESTADO DO ESPÍRITO SANTO</b> SECRETARIA DE ESTADO DA EDUCAÇÃO - SEDU <b>SEDU</b> GERÊNCIA DE REDE FÍSICA ESCOLAR	<b>REFORMA, CONSTRUÇÃO E AMPLIAÇÃO NA EEFM MARIA TRINDADE OLIVEIRA</b>	
	R. AFONSO CLAUDIO, 440 - CENTRO, IBATIBA - ES, 29395-000	
PRINCIPAL: <b>INSTALAÇÕES HIDROSSANITÁRIAS - DETALHAMENTO</b>	PROJETO: <b>HIDROSSANITÁRIO</b>	
SUBSECRETÁRIO ESTADUAL: <b>AURELIO MENEGELLI RIBEIRO</b>	GERENTE DA GERF: <b>MARCELO AMORIM GONÇALVES</b>	COORDENADOR GERAL: <b>KELETSIANA DA A. ESPERIDON VILLELA PEDRAS</b>
AUTOR PROJETO: <b>KELETSIANA DA A. ESPERIDON VILLELA PEDRAS</b>	RESPONSÁVEL TÉCNICO: <b>TELONIZIAN</b>	ARQUIVO: <b>IBAO1-DO1-HS-R00.dwg</b>
REFERÊNCIA: <b>DETALHES SANITÁRIOS 01, 02 E 03.</b>	REVISÃO: <b>04</b>	ESCALA: <b>12</b>
FORMATO: <b>A1</b>	OBSERVAÇÕES:	DATA: <b>JUNHO/2020</b>





DETALHE SANITÁRIO 07  
COZINHA, RECEBIMENTO, LAVAGEM, COPA E WC - PAV TERRED  
ESCALA 1:25

SIMBOLOGIA INSTALAÇÃO DE ESGOTO SANITÁRIO	
EP	TUBO DE ESGOTO PRIMÁRIO
ES	TUBO DE ESGOTO SECUNDÁRIO
CV	TUBO DE VENTILAÇÃO
VS	TUBO DE VENTILAÇÃO SECUNDÁRIA
AP	TUBO DE ÁGUAS PLUVIAIS
CS	CAIXA SIFONADA
RS	RALO SECO
RH	RALO HEMISFÉRICO (VER DET. DE CALHA)
CI	CAIXA DE INSPEÇÃO
CPS	CAIXA DE PASSAGEM SIFONADA
CGE	CAIXA DE GORDURA ESPECIAL
CA	CAIXA DE AREIA

NORMAS UTILIZADAS:

- 1 - NBR 9050/90 - INSTALAÇÃO PNEUM. DE ÁGUA FRIA.
- 2 - NBR 9190/90 - INSTALAÇÃO PNEUM. DE ESGOTO SANITÁRIO - PROJETO E EXECUÇÃO.
- 3 - NBR 10844/90 - INSTALAÇÕES PNEUM. DE ÁGUAS PLUVIAIS.

NOTAS GERAIS:

- 01- TUBOS E CONEXÕES PARA ÁGUA FRIA DEVERÃO SER DE PVC RÍGIDO SOLDÁVEL, SALVO ONDE INDICADO.
- 02- AS CONEXÕES TERMINAIS DE ÁGUA FRIA NA SAÍDA PARA LAVATÓRIOS, PIA, TANQUE, CAXAS DE DESCARGA, BEBEDOUROS E TORNEIRAS DEVERÃO SER DE PVC SOLDÁVEL E COM ROSCA E BUCHA DE LATÃO.
- 03- AJUSTAR POSIÇÕES DOS PONTOS DE ÁGUA FRIA E ESGOTO CONFORME MODELO DE PEÇAS A SEREM INSTALADAS DEFINIDAS PELO PROJETO ARQUITETÔNICO.
- 04- AS ENTRADAS E SAÍDAS DE ÁGUA NAS CAXAS D'ÁGUA SERÃO SEMPRE ATRAVÉS DE FLANGES APROPRIADOS, DEVENDO AINDA RECEBER VEDAÇÕES COM SILICONE NOS PONTOS DE CONTATO.
- 05- TODOS OS TUBOS DE ÁGUAS PLUVIAIS EM TRECHOS HORIZONTAIS DEVEM OBEDECER AS DECLIVIDADES INDICADAS EM PLANTA BAIXA.
- 06- TODOS OS TUBOS DE ESGOTO SANITÁRIO EM TRECHOS HORIZONTAIS DEVEM OBEDECER AS DECLIVIDADES MÍNIMAS DE 2% PARA TUBULAÇÕES COM DIÂMETRO MENOR OU IGUAL A 75MM E 1% PARA TUBULAÇÕES COM DIÂMETRO MAIOR OU IGUAL A 100MM.
- 07- TUBOS E CONEXÕES PARA ESGOTO SANITÁRIO DEVERÃO SER DE PVC RÍGIDO PONTA E BOLSA COM VIROLA SÉRIE "EG", QUE TAMBÉM PODEM SER SOLDADOS.
- 08- TODAS AS CAXAS DE ESGOTO, INSPEÇÃO, CAIXA DE GORDURA E CAIXA DE PASSAGEM SIFONADA E CAIXA DE AREIA DEVERÃO SER EXECUTADAS EM ALVENARIA DE BLOCO DE CONCRETO C/ FUNDO EM CONCRETO ARMADO COM TODAS AS FACES INTERNAS REVESTIDAS EM REBOCO + ADITIVO IMPERMEABILIZANTE E TAMPOS DE FERRO FUNDIDO SIMPLES COM DESCRIÇÃO DE USO.
- 09- TODOS OS TUBOS APARENTES (NÃO EMBUTIDOS NA ALVENARIA) SERÃO FIXADOS COM FITAS METÁLICAS ADEQUADAS.
- 10- TODO PÉ DE COLLUNA DE ESGOTO E ÁGUAS PLUVIAIS TERÁ CURVA 87°30', REFORÇADA, "SÉRIE R", FAB. TIGRE.
- 11- NOS CRUZAMENTOS DE TUBULAÇÃO DE ESGOTO COM TUBULAÇÃO DE ÁGUA FRIA, A PRIMEIRA DEVERÁ SER REVESTIDA COM UMA CAMADA DE CONCRETO IMPERMEABILIZANTE COM, NO MÍNIMO 10CM DE ESPESURA.
- 12- TODA TUBULAÇÃO DE VENTILAÇÃO DEVE SER INSTALADA COM INCLINAÇÃO MÍNIMA DE 1%, DE MODO QUE QUALQUER LÍQUIDO QUE PORVENTURA NELA VENHA A INGRESSAR POSSA ESCOAR TOTALMENTE POR GRAVIDADE PARA DENTRO DO RAMAL DE DESCARGA OU DE ESGOTO EM QUE O VENTILADOR TENHA ORIGEM.
- 13- COTAS EM METRO, SALVO ONDE INDICADO.
- 14- CONFERIR AS MEDIDAS NO LOCAL ANTES DA EXECUÇÃO.

Nº.	DESCRIÇÃO	RESP.	DATA
05			
04			
03			
02			
01			

REVISÃO



GOVERNO DO ESTADO DO ESPÍRITO SANTO

SECRETARIA DE ESTADO DA EDUCAÇÃO - SEDU

GERÊNCIA DE REDE FÍSICA ESCOLAR

TÍTULO: REFORMA, CONSTRUÇÃO E AMPLIAÇÃO NA EEFM MARIA TRINDADE OLIVEIRA

ENDEREÇO: R. AFONSO CLAUDIO, 440 - CENTRO, IBATIBA - ES, 29395-000

PRONOME: INSTALAÇÕES HIDROSSANITÁRIAS - DETALHAMENTO

SUBSECRETÁRIO ESTADUAL: AURELIO MENEZES RIBEIRO

GERENTE DA GERÊNCIA: MARCELO ARAUJO GONCALVES

COORDENADOR GERAL: KLEYSSA DA A. ESPERIDON VILLELA PEDRAS

AUTOR PROJETO: KLEYSSA DA A. ESPERIDON VILLELA PEDRAS

CO-AUTOR PROJETO: KLEYSSA DA A. ESPERIDON VILLELA PEDRAS

RESPONSÁVEL TÉCNICO: KLEYSSA DA A. ESPERIDON VILLELA PEDRAS

ARQUIVO: IBA01-001-HS-R00.dwg

REFERÊNCIA: DETALHE SANITÁRIO 07

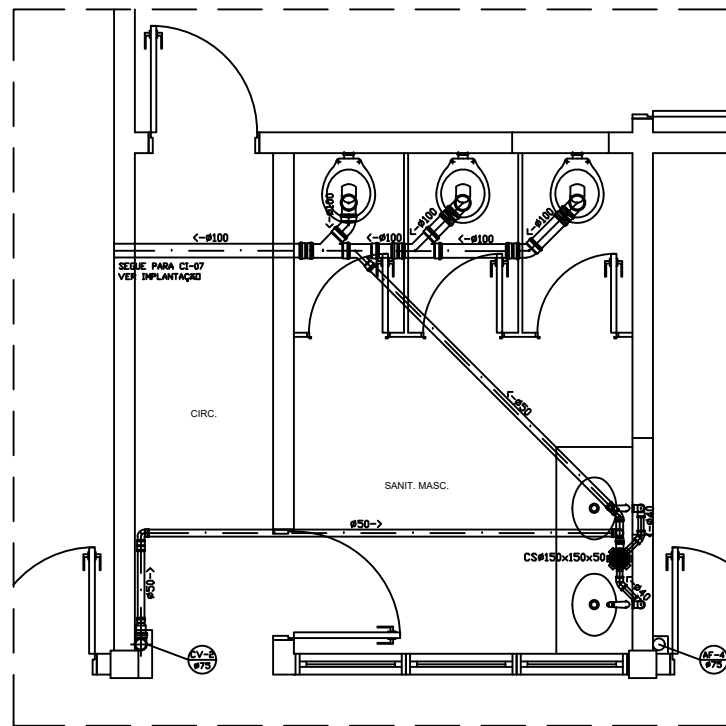
FORMATO: A1

OBSERVAÇÕES:

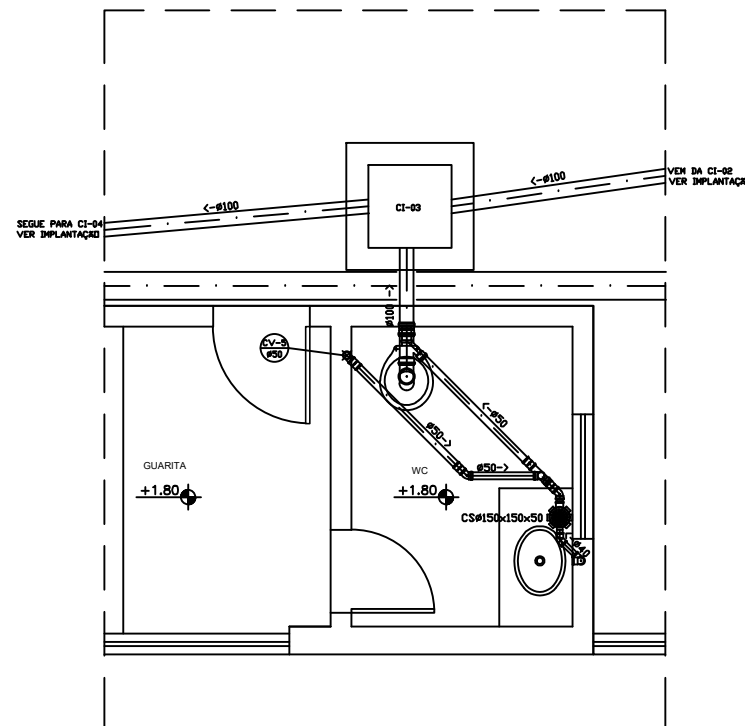
DATA: JUNHO/2020

REVISÃO: 06

REVISÃO: 12



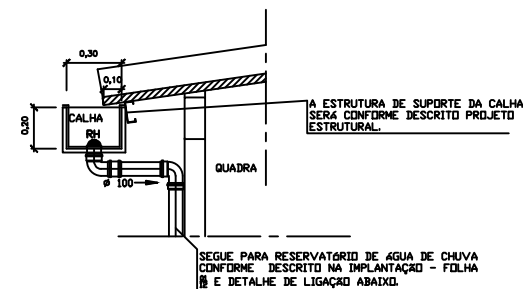
DETALHE SANITÁRIO 05  
SANITÁRIO MASCULINO PROFESSORES - PAV TERRED  
ESCALA 1:25



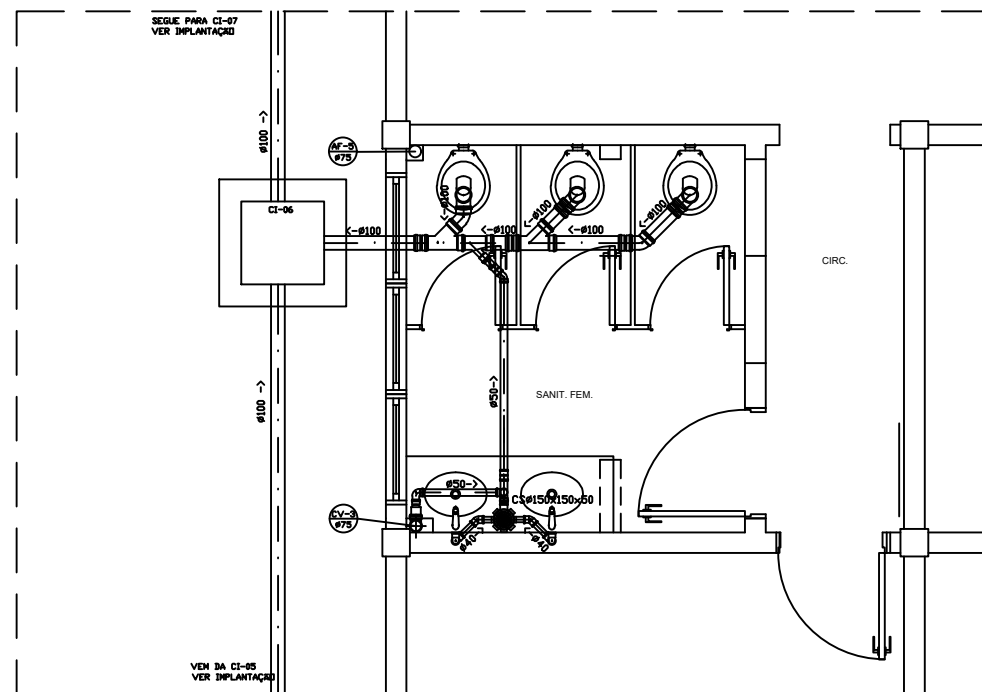
DETALHE SANITÁRIO 08  
GUARITA  
ESCALA 1:25

SIMBOLOGIA INSTALAÇÃO DE ESGOTO SANITÁRIO	
EP	TUBO DE ESGOTO PRIMÁRIO
ES	TUBO DE ESGOTO SECUNDÁRIO
CV	TUBO DE VENTILAÇÃO
VS	TUBO DE VENTILAÇÃO SECUNDÁRIA
AP	TUBO DE ÁGUAS PLUVIAIS
CS	CAIXA SIFONADA
RS	RALO SECO
RH	RALO HEMISFÉRICO (VER DET. DE CALHA)
CI	CAIXA DE INSPEÇÃO
CPS	CAIXA DE PASSAGEM SIFONADA
CGE	CAIXA DE GORDURA ESPECIAL
CA	CAIXA DE AREIA

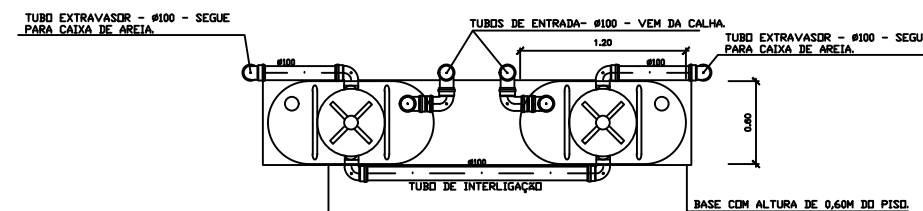
- NOTAS GERAIS:
- 01- TUBOS E CONEXÕES PARA ÁGUA FRIA DEVERÃO SER DE PVC RÍGIDO SOLDÁVEL, SALVO ONDE INDICADO.
  - 02- AS CONEXÕES TERMINAIS DE ÁGUA FRIA NA SAÍDA PARA LAVATÓRIOS, PIA, TANQUE, CAIXAS DE DESCARGA, BEBEDOUROS E TORNEIRAS DEVERÃO SER DE PVC SOLDÁVEL E COM ROSCA E BUCHA DE LATÃO.
  - 03- AJUSTAR POSIÇÕES DOS PONTOS DE ÁGUA FRIA E ESGOTO CONFORME MODELO DE PEÇAS A SEREM INSTALADAS DEFINIDOS PELO PROJETO ARQUITETÔNICO.
  - 04- AS ENTRADAS E SAÍDAS DE ÁGUA NAS CAIXAS D'ÁGUA SERÃO SEMPRE ATRAVÉS DE FLANGES APROPRIADOS, DEVENDO AINDA RECEBER VEDAÇÕES COM SILICONE NOS PONTOS DE CONTATO.
  - 05- TODOS OS TUBOS DE ÁGUAS PLUVIAIS EM TRECHOS HORIZONTAIS DEVEM OBEDECER AS DECLIVIDADES INDICADAS EM PLANTA BAIXA.
  - 06- TODOS OS TUBOS DE ESGOTO SANITÁRIO EM TRECHOS HORIZONTAIS DEVEM OBEDECER AS DECLIVIDADES MÍNIMAS DE 2% PARA TUBULAÇÕES COM DIÂMETRO MENOR OU IGUAL A 75MM E 1% PARA TUBULAÇÕES COM DIÂMETRO MAIOR OU IGUAL A 100MM.
  - 07- TUBOS E CONEXÕES PARA ESGOTO SANITÁRIO DEVERÃO SER DE PVC RÍGIDO PONTA E BOLSA COM VIROLA SÉRIE "EQ", QUE TAMBÉM PODEM SER SOLDADOS.
  - 08- TODAS AS CAIXAS DE ESGOTO, INSPEÇÃO, CAIXA DE GORDURA E CAIXA DE PASSAGEM SIFONADA E CAIXA DE AREIA DEVERÃO SER EXECUTADAS EM ALVENARIA DE BLOCO DE CONCRETO C/ FUNDO EM CONCRETO ARMADO COM TODAS AS FACES INTERNAS REVESTIDAS EM REBOCO + ADITIVO IMPERMEABILIZANTE E TAMPOS DE FERRO FUNDIDO SIMPLES COM DESCRIÇÃO DE USO.
  - 09- TODOS OS TUBOS APARENTES (NÃO EMBUTIDOS NA ALVENARIA) SERÃO FIXADOS COM FITAS METÁLICAS ADEQUADAS.
  - 10- TODO PÉ DE COLUMA DE ESGOTO E ÁGUAS PLUVIAIS TERÁ CURVA 87'30", REFORÇADA, "SÉRIE R", FAB. TIGRE.
  - 11- NOS CRUZAMENTOS DE TUBULAÇÃO DE ESGOTO COM TUBULAÇÃO DE ÁGUA FRIA, A PRIMEIRA DEVERÁ SER REVESTIDA COM UMA CAMADA DE CONCRETO IMPERMEABILIZANTE COM, NO MÍNIMO 10CM DE ESPESURA.
  - 12- TODA TUBULAÇÃO DE VENTILAÇÃO DEVE SER INSTALADA COM INCLINAÇÃO MÍNIMA DE 1%, DE MODO QUE QUALQUER LÍQUIDO QUE PORVENTURA NELA VENHA A INGRESSAR POSSA ESCOAR TOTALMENTE POR GRAVIDADE PARA DENTRO DO RAMAL DE DESCARGA OU DE ESGOTO EM QUE O VENTILADOR TENHA ORIGEM.
  - 13- COTAS EM METRO, SALVO ONDE INDICADO.
  - 14- CONFERIR AS MEDIDAS NO LOCAL ANTES DA EXECUÇÃO.



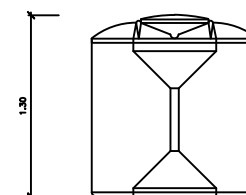
DETALHE DA CALHA - QUADRA  
SEM ESCALA



DETALHE SANITÁRIO 06  
SANITÁRIO FEMININO PROFESSORES - PAV TERRED  
ESCALA 1:25



PLANTA



VISTA DO TANQUE

DETALHE DE LIGAÇÃO DOS TANQUES P/ APROVEITAMENTO DAS ÁGUAS DE CHUVA  
SEM ESCALA

NORMAS UTILIZADAS:

- 1 - NBR 0208/88 - INSTALAÇÃO PREDIAL DE ÁGUA FRIA.
- 2 - NBR 11607/88 - SISTEMAS PREDIAIS DE ESGOTO SANITÁRIO-PROJETO E EXECUÇÃO.
- 3 - NBR 10844/88 - INSTALAÇÕES PREDIAIS DE ÁGUAS PLUVIAIS.

Nº	DESCRIÇÃO	RESP.	DATA
05			
04			
03			
02			
01			

REVISÃO			
 <b>GOVERNO DO ESTADO DO ESPÍRITO SANTO</b> SECRETARIA DE ESTADO DA EDUCAÇÃO - SEDU <b>SEDU</b> GERÊNCIA DE REDE FÍSICA ESCOLAR			
<b>TÍTULO: REFORMA, CONSTRUÇÃO E AMPLIAÇÃO NA EEFEM MARIA TRINDADE OLIVEIRA</b>			
ENDEREÇO: R. AFONSO CLAUDIO, 440 - CENTRO, IBATIBA - ES, 29395-000			
PRONOME: INSTALAÇÕES HIDROSSANITÁRIAS - DETALHAMENTO	PROJETO: HIDROSSANITÁRIO		
SUBSECRETÁRIO ESTADUAL: AURELIO MENEGLLI RIBEIRO	ESCALA: INDICADA	UNIDADE: METRO	
GERENTE DA GERF: MARCELO AMORIM GONCALVES	CREA:	CREA-ES: 9548/D	
COORDENADOR GERAL:	CAU-ES:		
AUTOR PROJETO: KLEYSIANA DA A. ESPERIDON VILLELA PEDRAS	CREA:		
CO-AUTOR PROJETO:			
RESPONSÁVEL TÉCNICO:			
ARQUIVO: IBA01-001-HS-R00.dwg	DESENHO: TELONIZIAN		
REFERÊNCIA: DETALHES SANITÁRIOS 05, 06 E 08; DETALHE DE LIGAÇÃO DOS TANQUES PARA APROVEITAMENTO DE ÁGUAS DE CHUVA, DETALHE DA CALHA.			
FORMATO: A1	OBSERVAÇÕES:	DATA: JUNHO/2020	REVISÃO: 07/12



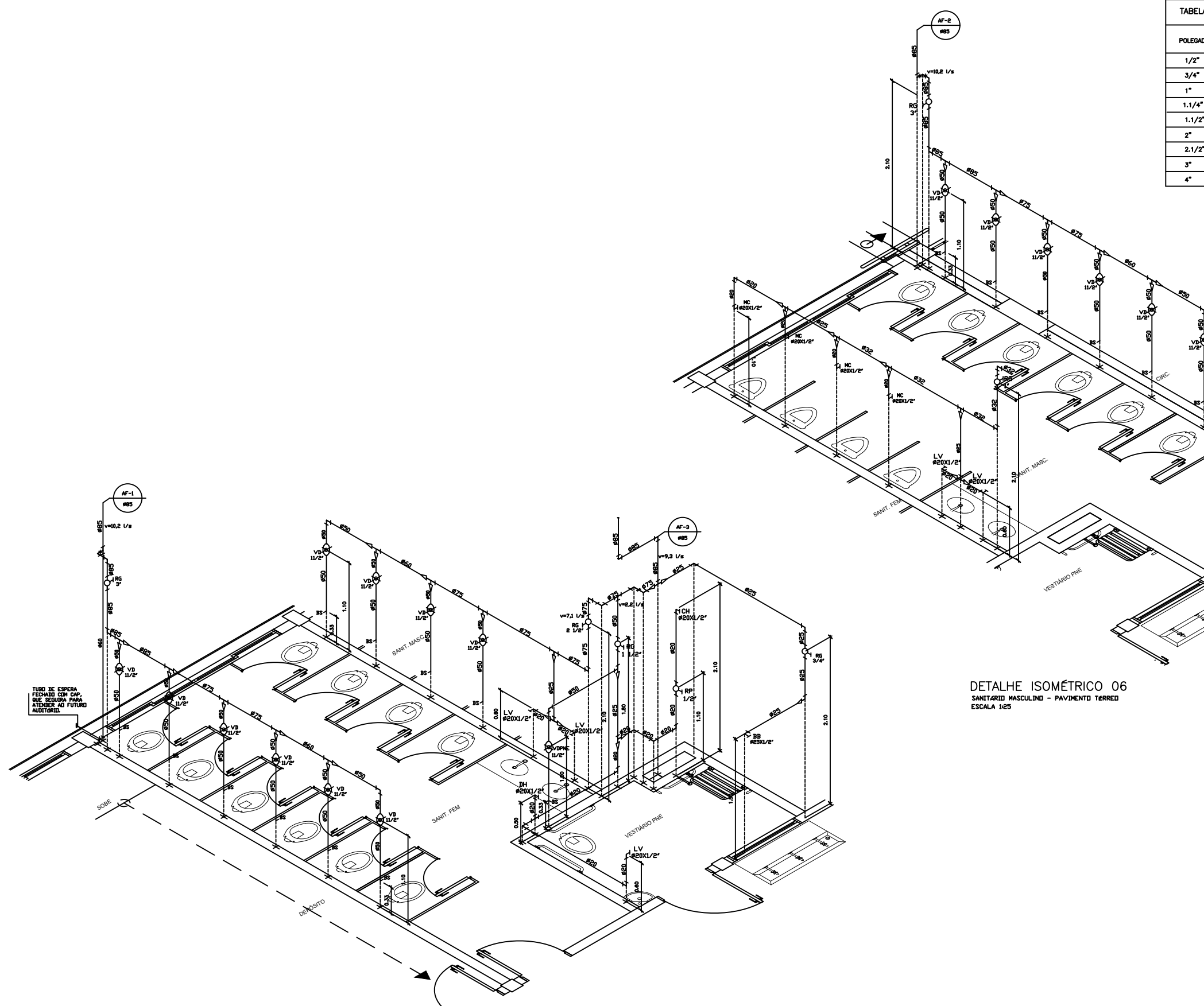


TABELA DE DIÂMETROS	
POLEGADA	PVC SOLDÁVEL
1/2"	20
3/4"	25
1"	32
1.1/4"	40
1.1/2"	50
2"	60
2.1/2"	75
3"	85
4"	110

ALTURA DOS PONTOS HIDRAULICOS		
BB	BEBEDOURO	INDICADA
BS	BACA SANITÁRIA	INDICADA
VSC	VASO SANITÁRIO C/ CX DE DESCARGA ACOPLADA	0.20m
LV	LAVATÓRIO	0.60m
MC	MICTÓRIO	1.10m
PI	PIA	0.60m
RG	REGISTRO DE GAVETA	INDICADA
DH	DUCHA HIGIÊNICA	0.50m
TQ	TANQUE	1.10m
VD	VÁVULA DE DESCARGA	1.10m
VDPNE	VÁVULA DE DESCARGA PARA PNE	1.00m
CH	CHUVEIRO	2.10m
RP	REGISTRO DE PRESSÃO	1.10m

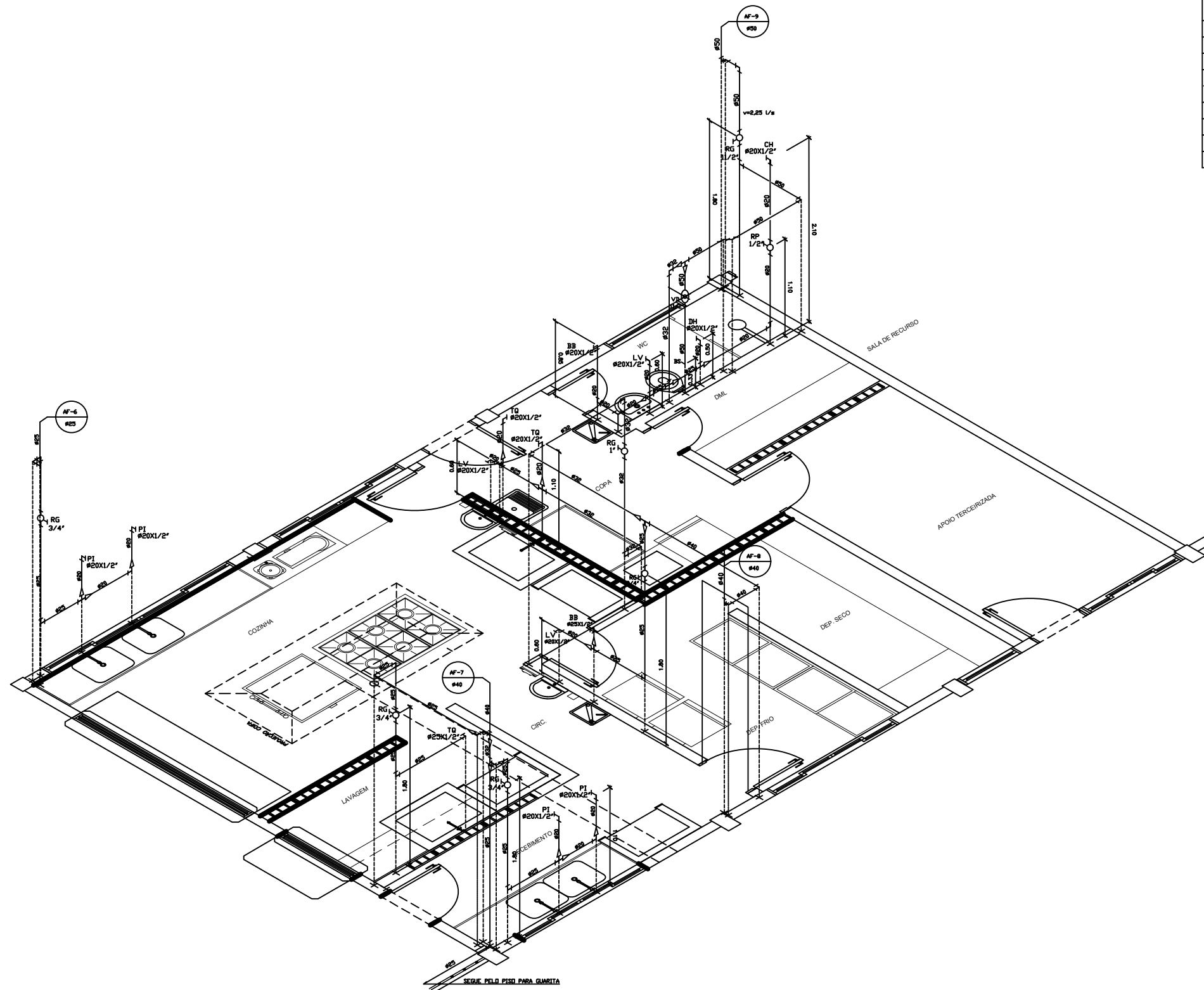
OBS: ALTURAS EM RELAÇÃO AO PISO ACABADO.

DETALHE ISOMÉTRICO 06  
SANITÁRIO MASCULINO - PAVIMENTO TERREO  
ESCALA 1:25

DETALHE ISOMÉTRICO 05  
SANITÁRIO FEMININO E VESTIÁRIO PNE - PAVIMENTO TERREO  
ESCALA 1:25

- NORMAS UTILIZADAS:
- 1 - NBR 9050/99 - INSTALAÇÃO PNE DE ÁGUA FRIA.
  - 2 - NBR 9190/99 - INSTALAÇÃO PNE DE ESGOTO SANITÁRIO-PROJETO E EXECUÇÃO.
  - 3 - NBR 10844/99 - INSTALAÇÕES PNE DE ÁGUA PLUVIAL.

05			
04			
03			
02			
01			
Nº.	DESCRIÇÃO	RESP.	DATA
<b>REVISÃO</b>			
 <b>GOVERNO DO ESTADO DO ESPÍRITO SANTO</b> SECRETARIA DE ESTADO DA EDUCAÇÃO - SEDU GERÊNCIA DE REDE FÍSICA ESCOLAR			
TÍTULO: <b>REFORMA, CONSTRUÇÃO E AMPLIAÇÃO NA EEFM MARIA TRINDADE OLIVEIRA</b> ENDEREÇO: R. AFONSO CLAUDIO, 440 - CENTRO, IBATIBA - ES, 29395-000			
PRINCIPAIS: <b>INSTALAÇÕES HIDROSSANITÁRIAS - DETALHAMENTO</b>		PROJETO: <b>HIDROSSANITÁRIO</b>	
SUBSECRETÁRIO ESTADUAL: <b>AURELIO MENEGLLI RIBEIRO</b>		ESCOLA: <b>INDICADA</b>	
GERENTE DA GERF: <b>MARCELO AMORIM GONÇALVES</b>		UNIDADE: <b>METRO</b>	
COORDENADOR GERAL: _____		CREA: _____	
AUTOR PROJETO: _____		CREA-ES: _____	
CO-AUTOR PROJETO: <b>KELEYSANA DA A. ESPERON VILHELA PEDRAS</b>		CRI-ES: <b>9548/D</b>	
RESPONSÁVEL TÉCNICO: _____		CREA: _____	
ARQUIVO: <b>IBA01-DO1-HS-R00.dwg</b>		DESENHO: <b>TELOMIZAM</b>	
REFERÊNCIA: <b>DETALHES ISOMÉTRICOS 05 E 06</b>			<b>09</b> <b>12</b>
FORMATO: <b>A1</b>	OBSERVAÇÕES: _____	DATA: <b>JUNHO/2020</b>	REVISÃO: _____



DETALHE ISOMÉTRICO 09  
 COZINHA, RECEBIMENTO, LAVAGEM, COPA E WC - PAV TERREO  
 ESCALA 1:25

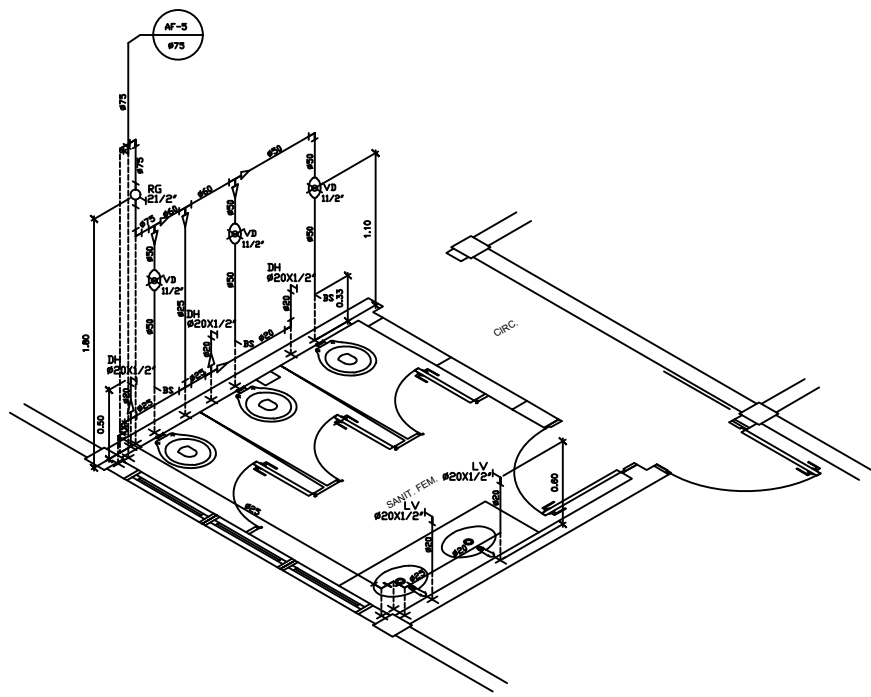
- NORMAS UTILIZADAS:
- 1 - NBR 9050/88 - INSTALAÇÃO PNEUMÁTICA DE ÁGUA FRIA.
  - 2 - NBR 11905/88 - SISTEMAS PNEUMÁTICOS DE COZINHA SANITÁRIA - PROJETO E EXECUÇÃO.
  - 3 - NBR 10844/88 - INSTALAÇÕES PNEUMÁTICAS DE ÁGUA PLUVIAL.

TABELA DE DIÂMETROS	
POLEGADA	PVC SOLDÁVEL
1/2"	20
3/4"	25
1"	32
1.1/4"	40
1.1/2"	50
2"	60
2.1/2"	75
3"	85
4"	110

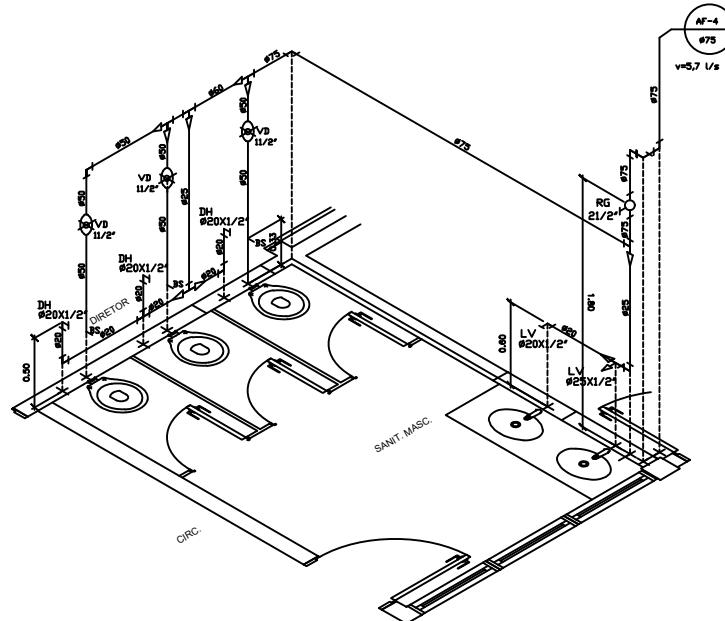
ALTURA DOS PONTOS HIDRAULICOS		
ABR	INDICADA	INDICADA
BB	BEBEDOURO	INDICADA
BS	BACIA SANITÁRIA	INDICADA
VSC	VASO SANITÁRIO C/ CX DE DESCARGA ACOPLADA	0.20m
LV	LAVATÓRIO	0.60m
MC	MICTÓRIO	1.10m
PI	PIA	0.60m
RG	REGISTRO DE GAVETA	INDICADA
DH	DUCHA HIGIÊNICA	0.50m
TQ	TANQUE	1.10m
VD	VÁVULA DE DESCARGA	1.10m
VDPNE	VÁVULA DE DESCARGA PARA PNE	1.00m
CH	CHUVEIRO	2.10m
RP	REGISTRO DE PRESSÃO	1.10m

OBS: ALTURAS EM RELAÇÃO AO PISO ACABADO.

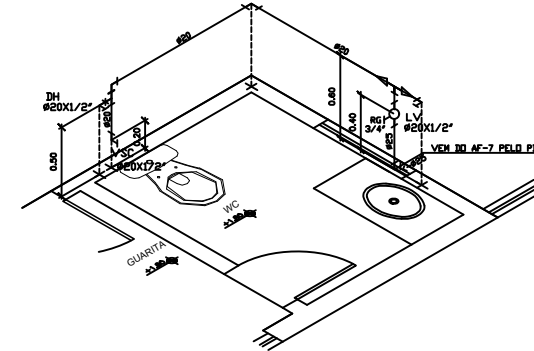
05			
04			
03			
02			
01			
Nº.	DESCRIÇÃO	RESP.	DATA
<b>REVISÃO</b>			
 <b>GOVERNO DO ESTADO DO ESPÍRITO SANTO</b> SECRETARIA DE ESTADO DA EDUCAÇÃO - SEDU <b>SEDU</b> GERÊNCIA DE REDE FÍSICA ESCOLAR			
<b>TÍTULO: REFORMA, CONSTRUÇÃO E AMPLIAÇÃO NA EEFM MARIA TRINDADE OLIVEIRA</b> ENDEREÇO: R. AFONSO CLAUDIO, 440 - CENTRO, IBATIBA - ES, 29395-000			
FRANCHA: <b>INSTALAÇÕES HIDROSSANITÁRIAS - DETALHAMENTO</b>		PROJETO: <b>HIDROSSANITÁRIO</b>	
SUBSECRETÁRIO ESTADUAL: <b>AURELIO MENEGUCCI RIBEIRO</b>	ESCOLA: <b>INDICADA</b>	UNIDADE: <b>METRO</b>	
GERENTE DA GERF: <b>MARCELO ARAUJO GONCALVES</b>	CREA:	VISTO:	
COORDENADOR GERAL:	CREA-ES:	VISTO:	
AUTOR PROJETO:	CREA-ES:	VISTO:	
CO-AUTOR PROJETO:	CREA-ES:	VISTO:	
RESPONSÁVEL TÉCNICO:	CREA:	VISTO:	
ARQUIVO: <b>IBA01-DO1-HS-R00.dwg</b>	DESENHO:	VISTO:	
REFERÊNCIA: <b>DETALHE ISOMÉTRICO 09</b>			FOLHA: <b>10</b> <b>12</b>
FORMATO: <b>A1</b>	OBSERVAÇÕES:	DATA: <b>JUNHO/2020</b>	VISTO:



DETALHE ISOMÉTRICO 08  
SANITÁRIO FEMININO PROFESSORES - PAV TERREO  
ESCALA 1:25



DETALHE ISOMÉTRICO 07  
SANITÁRIO MASCULINO PROFESSORES - PAV TERREO  
ESCALA 1:25

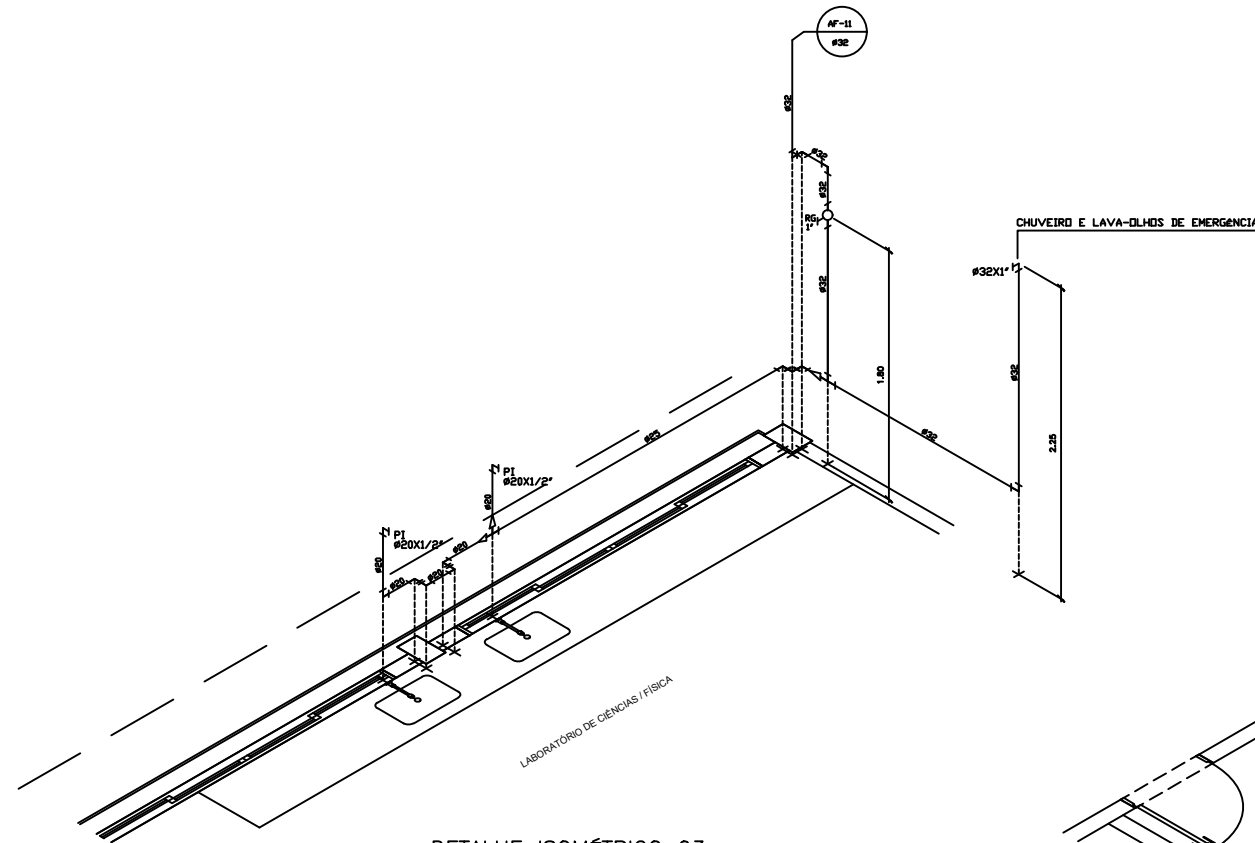


DETALHE ISOMÉTRICO 10  
GUARITA  
ESCALA 1:25

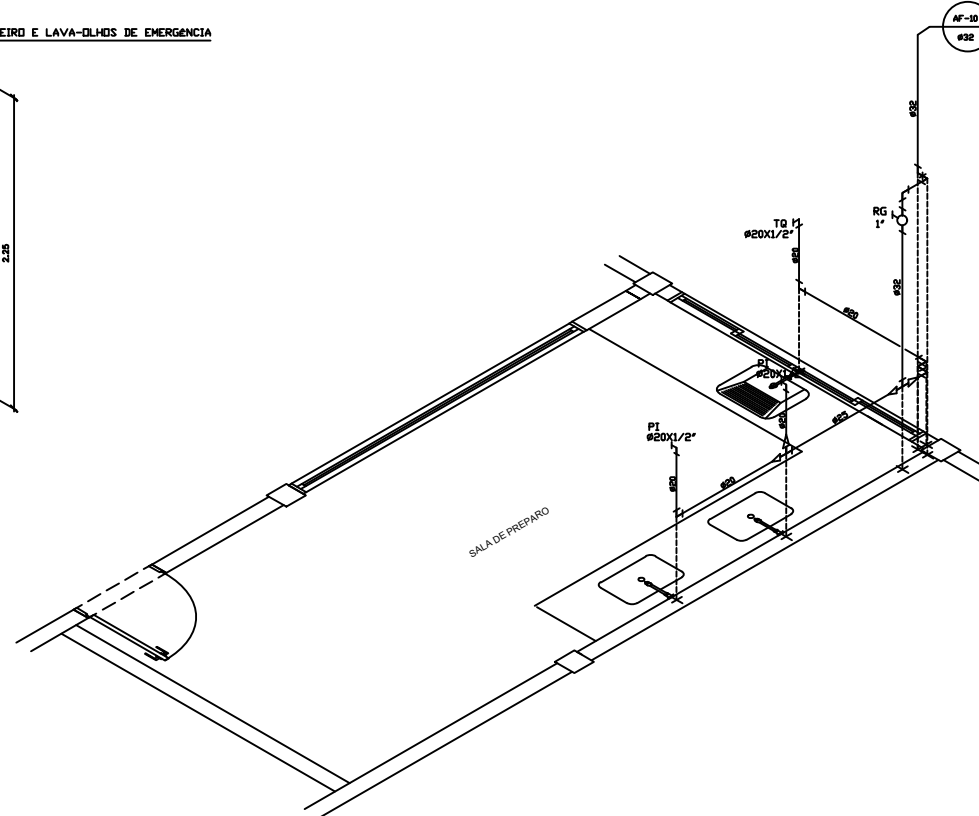
TABELA DE DIÂMETROS	
POLEGADA	PVC SOLDÁVEL
1/2"	20
3/4"	25
1"	32
1.1/4"	40
1.1/2"	50
2"	60
2.1/2"	75
3"	85
4"	110

ALTURA DOS PONTOS HIDRAULICOS		
BB	BEBEDOURO	INDICADA
BS	BACA SANITÁRIA	INDICADA
VSC	VASO SANITÁRIO C/ CX DE DESCARGA ACOPLADA	0.20m
LV	LAVATÓRIO	0.60m
MC	MICTÓRIO	1.10m
PI	PIA	0.60m
RG	REGISTRO DE GAVETA	INDICADA
DH	DUCHA HIGIÊNICA	0.50m
TQ	TANQUE	1.10m
VD	VÁVULA DE DESCARGA	1.10m
VDPNE	VÁVULA DE DESCARGA PARA PNE	1.00m
CH	CHUVEIRO	2.10m
RP	REGISTRO DE PRESSÃO	1.10m

OBS: ALTURAS EM RELAÇÃO AO PISO ACABADO.



DETALHE ISOMÉTRICO 03  
LABORATÓRIO DE CIÊNCIAS/FÍSICA - 2º PAVIMENTO  
ESCALA 1:25



DETALHE ISOMÉTRICO 04  
SALA DE PREPARO - 2º PAVIMENTO  
ESCALA 1:25

- NORMAS UTILIZADAS:
- 1 - NBR 9050/99 - INSTALAÇÃO PNEUMÁTICA DE ÁGUA FRIA
  - 2 - NBR 11907/96 - INSTALAÇÃO PNEUMÁTICA DE ÁGUA SANITÁRIA - PROJETO E EXECUÇÃO
  - 3 - NBR 10844/89 - INSTALAÇÕES PNEUMÁTICAS DE ÁGUA PLUVIAL

Nº	DESCRIÇÃO	RESP.	DATA
05			
04			
03			
02			
01			

**REVISÃO**



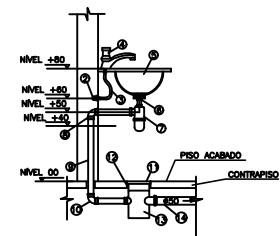
**GOVERNO DO ESTADO DO ESPÍRITO SANTO**  
SECRETARIA DE ESTADO DA EDUCAÇÃO - SEDU  
**GERÊNCIA DE REDE FÍSICA ESCOLAR**

**TÍTULO: REFORMA, CONSTRUÇÃO E AMPLIAÇÃO NA EEEFM MARIA TRINDADE OLIVEIRA**  
ENDEREÇO: R. AFONSO CLAUDIO, 440 - CENTRO, IBATIBA - ES, 29395-000

FRANCHA: INSTALAÇÕES HIDROSSANITÁRIAS - DETALHAMENTO	PROJETO: HIDROSSANITÁRIO
SUBSECRETÁRIO ESTADUAL: AURELIO MENEGLLI RIBEIRO	ESCALA: INDICADA
GERENTE DA GERF: MARCELO ARAUJO GONCALVES	UNIDADE: METRO
COORDENADOR GERAL:	CREA: VISTO:
AUTOR PROJETO: KLEYSIANA DA A. ESPERON VILLELA PEDRAS	CREA-ES: 9548/D
CO-AUTOR PROJETO:	CAU-ES: VISTO:
RESPONSÁVEL TÉCNICO:	CREA: VISTO:
ARQUIVO: IBA01-DO1-HS-R00.dwg	DESENHO: TELONIZIAN

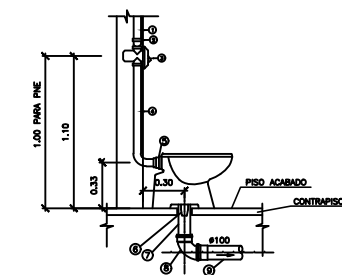
REFERÊNCIA: **DETALHES ISOMÉTRICOS 03, 04, 07, 08 E 10.**

FORMATO: A1	OBSERVAÇÕES:	DATA: JUNHO/2020	VISTO:	REVISÃO: <b>11</b> <b>12</b>
-------------	--------------	------------------	--------	---------------------------------



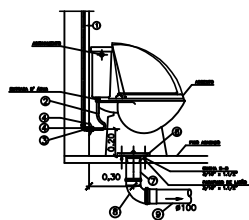
DETALHE - 1 / LIGAÇÃO DE LAVATÓRIO  
SEM ESCALA

DESCRIÇÃO DE MATERIAIS- LAVATÓRIO	
1	TUBO PVC SOLDÁVEL
2	JOELHO 90° SOLDÁVEL C/ BUCHA DE LATAO #20x1/2" OU TE 90° SOLDÁVEL E COM BUCHA DE LATAO NA BOLA CENTRAL #20x1/2" CONFORME DETALHES ISOMÉTRICOS.
3	TUBO DE LIGAÇÃO FLEXÍVEL #1/2"
4	TORNEIRA P/ LAVATÓRIO
5	CURVA DE EMBURRIR EM LOUÇA BRANCA
6	VÁLVULA DE ESCOAMENTO SEM LADRÃO #1x1/2"
7	SIFÃO REGULÁVEL #1x1/2"
8	JOELHO 90° COM BOLSA PARA ANEL 40x1/2"
9	TUBO PVC ESGOTO 40mm
10	JOELHO PVC ESGOTO 90° #40mm
11	GRELHA P/ CAIXA SIFONADA 150x150mm
12	PROLONGAMENTO P/ CAIXA SIFONADA 150x150mm
13	CAIXA SIFONADA 150x150mm
14	TUBO PVC ESGOTO 50mm



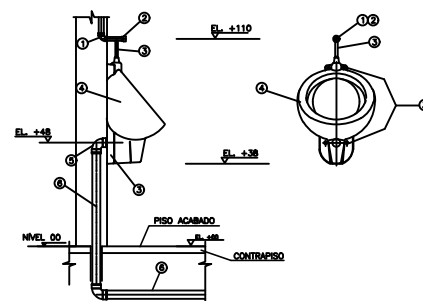
DETALHE DE LIGAÇÃO DA BACIA SANITÁRIA  
SEM ESCALA

DESCRIÇÃO DE MATERIAIS-BACIA SANITÁRIA	
1	TUBO PVC SOLDÁVEL #50mm ÁGUA FRIA.
2	ADAPTADOR SOLDÁVEL CURTO COM BOLSA E ROSCA PARA REGISTRO #20x1/2"
3	VÁLVULA DE DESCARGA COM ACABAMENTO ANTIMANUSIVO #1 1/2"
4	TUBO DE DESCARGA
5	BOLA DE LIGAÇÃO
6	LIGAÇÃO E VEDAÇÃO PARA SAÍDA DE BACIA SANITÁRIA
7	PROLONGAMENTO P/ LIGAÇÃO DO VASO #100mm
8	CURVA CURTA PVC ESGOTO 90° #100mm
9	TUBO PVC ESGOTO COM BOLSA #100mm



DETALHE DE VASO SANITÁRIO C/ CAIXA ACOPLADA  
SEM ESCALA

DESCRIÇÃO DE MATERIAIS DA BACIA SANITÁRIA COM CX DE DESCARGA	
1	TUBO PVC SOLDÁVEL #20mm ÁGUA FRIA.
2	TUBO DE LIGAÇÃO FLEXÍVEL #1/2"
3	JOELHO 90° SOLDÁVEL C/ BUCHA DE LATAO #20x1/2" OU TE 90° SOLDÁVEL E COM ANEL #1/2"
4	TUBO DE DESCARGA
5	CANOPLA CROMADA
6	LIGAÇÃO E VEDAÇÃO PARA SAÍDA DE BACIA SANITÁRIA
7	PROLONGAMENTO P/ LIGAÇÃO DO VASO #100mm
8	CURVA CURTA PVC ESGOTO 90° #100mm
9	TUBO PVC ESGOTO COM BOLSA #100mm

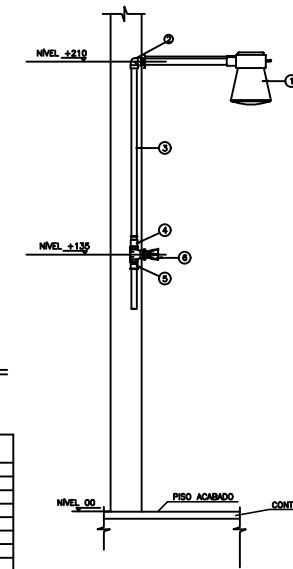


DETALHE DE LIGAÇÃO DO MICTÓRIO  
SEM ESCALA

DESCRIÇÃO DE MATERIAIS- MICTÓRIO	
1	JOELHO 90° 20x1/2" BUCHA DE LATAO
2	VÁLVULA DE DESCARGA PARA MICTÓRIO METAL 1/2"
3	CONJUNTO PARA LIGAÇÃO E FIXAÇÃO DE MICTÓRIO
4	MICTÓRIO LOUÇA BRANCA COM SIFÃO INTERNO
5	JOELHO 90° COM ANEL P/ ESGOTO SEC. 50mm
6	TUBO DE PVC RÍGIDO 50mm

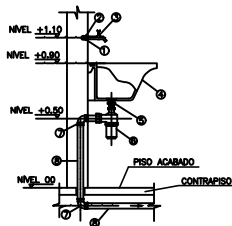
DETALHE DE LIGAÇÃO DE BEBEDOURO  
SEM ESCALA

DESCRIÇÃO DE MATERIAIS-BEBEDOURO	
01	JOELHO 90° SOLD. # 20 mm
02	JOELHO 90° SOLDÁVEL C/ BUCHA DE LATAO #20x1/2"
03	ENGAITE PLÁSTICO 1/2"
04	JOELHO DE 90° # 40 mm ESG.
05	TUBO PVC # 40 mm ESG.
06	CURVA 90° CURTA # 40 mm ESG.
07	BUCHA RED. 40 x 25 mm SOLD.
08	LUNA L/R COM BUCHA DE LATAO #25mm x 3/4"



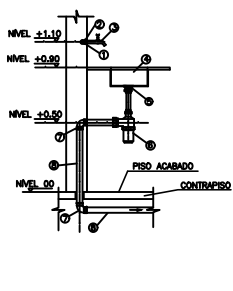
DETALHE DE LIGAÇÃO DO CHUVEIRO  
SEM ESCALA

DESCRIÇÃO DE MATERIAIS - CHUVEIRO E RALO SIFONADO	
1	BUCHA ELÉTRICA
2	JOELHO 90° SOLDÁVEL E COM BUCHA DE LATAO 25x3/4"
3	TUBO DE PVC RÍGIDO SOLDÁVEL 25mm
4	LUNA SOLDÁVEL E COM BUCHA DE LATAO 25x3/4"
5	ADAPTADOR SOLDÁVEL CURTO COM BOLSA E ROSCA PARA REGISTRO 25x3/4"
6	REGISTRO DE PRESSÃO 3/4"



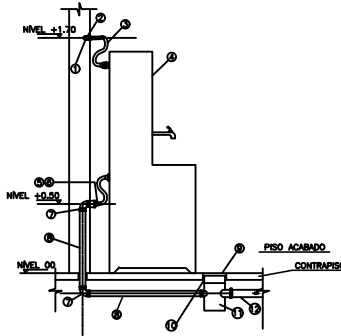
DETALHE DE LIGAÇÃO DO TANQUE  
SEM ESCALA

DESCRIÇÃO DE MATERIAIS - TANQUE	
1	TUBO PVC SOLDÁVEL ÁGUA FRIA
2	JOELHO 90° SOLDÁVEL C/ BUCHA DE LATAO, VER DET. ISOMÉTRICOS.
3	TORNEIRA PARA TANQUE DE PASSAGE
4	TANQUE EM LOUÇA BRANCA
5	VÁLVULA DE ESCOAMENTO PARA TANQUE
6	SIFÃO REGULÁVEL PARA PIA #1,3/2x1/2"
7	JOELHO 90° PVC ESGOTO 40mm
8	TUBO PVC ESGOTO 50mm



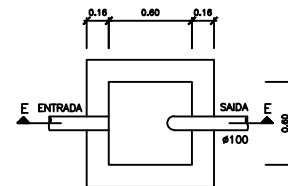
DETALHE DE LIGAÇÃO DA PIA  
SEM ESCALA

DESCRIÇÃO DE MATERIAIS - PIA	
1	TUBO PVC SOLDÁVEL ÁGUA FRIA #25mm.
2	JOELHO 90° SOLDÁVEL C/ BUCHA DE LATAO #20x1/2"
3	TORNEIRA PARA PIA DE PASSAGE
4	CURVA DE EMBURRIR EM AÇO INOX
5	VÁLVULA DE ESCOAMENTO PARA PIA
6	SIFÃO REGULÁVEL PARA PIA #1,3/2x1/2"
7	JOELHO PVC ESGOTO 90° #40mm
8	TUBO PVC ESGOTO 50mm

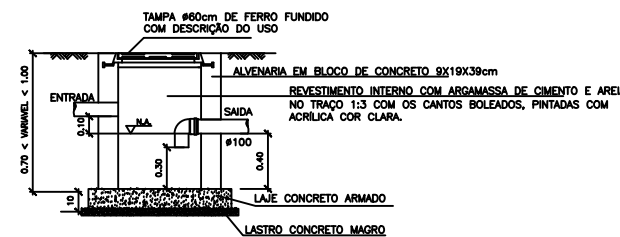


DETALHE DE LIGAÇÃO DO BEBEDOURO  
SEM ESCALA

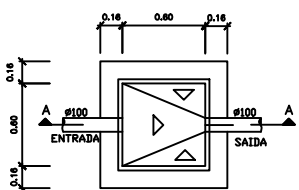
DESCRIÇÃO DE MATERIAIS - BEBEDOURO	
1	TUBO PVC SOLDÁVEL ÁGUA FRIA
2	JOELHO 90° SOLDÁVEL C/ BUCHA DE LATAO, VER DET. ISOMÉTRICOS.
3	ENGAITE PLÁSTICO 1/2"
4	BEBEDOURO DUPLA
5	BUCHA REDUÇÃO 40x25 mm SOLD.
6	LUNA L/R COM BUCHA DE LATAO 25mmx3/4"
7	JOELHO PVC ESGOTO 90° #40mm
8	TUBO PVC ESGOTO 40mm
9	GRELHA P/ CAIXA SIFONADA 150x150mm
10	PROLONGAMENTO P/ CAIXA SIFONADA 150x150mm
11	CAIXA SIFONADA 150x150mm
12	TUBO PVC ESGOTO 50mm



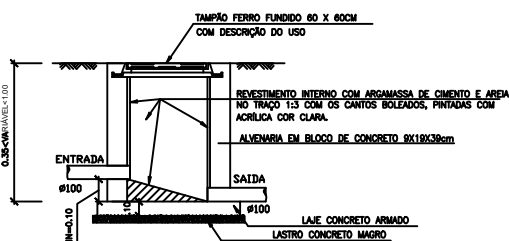
PLANTA BAIXA - CAIXA DE PASSAGEM SIFONADA(CPS)  
ESCALA 1:25



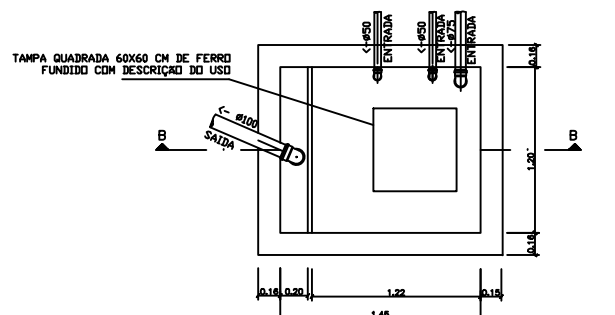
CORTE EE - CAIXA DE PASSAGEM SIFONADA(CPS)  
ESCALA 1:25



PLANTA BAIXA - CAIXA DE INSPEÇÃO (CI)  
ESCALA: 1:25

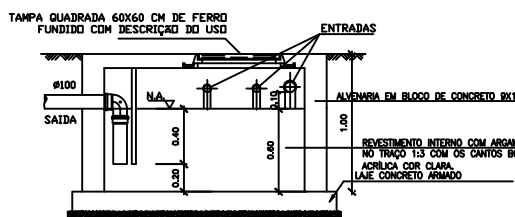


CORTE AA - CAIXA DE INSPEÇÃO (CI)  
ESCALA 1:25

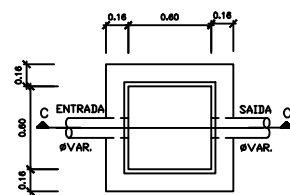


PLANTA BAIXA - CAIXA DE GORDURA ESPECIAL(CGE)

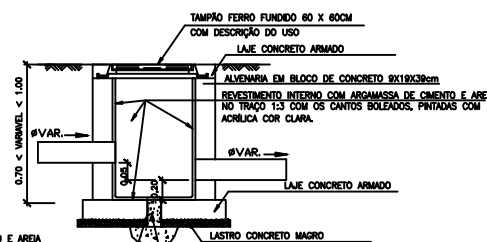
VOLUME= 1044 LITROS  
DIMENSÕES: 1,45X1,20X0,6M  
ESCALA 1:25



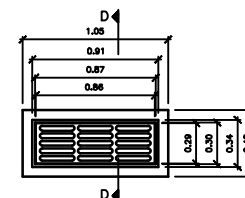
CORTE BB - CAIXA DE GORDURA ESPECIAL(CGE)  
ESCALA 1:25



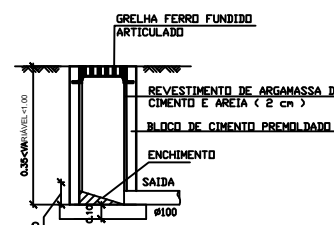
PLANTA BAIXA - CAIXA DE AREIA (CA)  
ESCALA 1:25



CORTE CC - CAIXA DE AREIA (CA)  
ESCALA 1:25



PLANTA BAIXA - CAIXA RALO (CR)  
ESCALA: 1:25



CORTE DD - CAIXA RALO (CR)  
ESCALA 1:25

NORMAS UTILIZADAS:

- 1 - NBR 9028/99 - INSTALAÇÃO PREDIAL DE ÁGUA FRIA.
- 2 - NBR 11910/99 - INSTALAÇÃO PREDIAL DE ESGOTO SANITÁRIO-PROJETO E EXECUÇÃO.
- 3 - NBR 10844/99 - INSTALAÇÕES PREDIAIS DE ÁGUA PLUVIAL.

Nº.	DESCRIÇÃO	RESP.	DATA
05			
04			
03			
02			
01			

REVISÃO			
<b>GOVERNO DO ESTADO DO ESPÍRITO SANTO</b>			
SECRETARIA DE ESTADO DA EDUCAÇÃO - SEDU			
<b>SEDU</b>			
GERÊNCIA DE REDE FÍSICA ESCOLAR			
TÍTULO: <b>REFORMA, CONSTRUÇÃO E AMPLIAÇÃO NA EEFM MARIA TRINDADE OLIVEIRA</b>			
ENDEREÇO: R. AFONSO CLAUDIO, 440 - CENTRO, IBATIBA - ES, 29395-000			
FRANQUIA:	INSTALAÇÕES HIDROSSANITÁRIAS - DETALHAMENTO	PROJETO:	HIDROSSANITÁRIO
SUBSECRETÁRIO ESTADUAL:	AURELIO MENEGUCCI RIBEIRO	ESCALA:	INDICADA
GERENTE DA GERFEL:	MARCELO AMORIM GONÇALVES	UNIDADE:	METRO
COORDENADOR GERAL:		CREA:	VEIC/
AUTOR PROJETO:		CREA-ES:	9548/D
CO-AUTOR PROJETO:	TELESIANA DA A. ESPERON VILLELA PEDRAS	CAU-ES:	VEIC/
RESPONSÁVEL TÉCNICO:		CREA:	VEIC/
ARQUIVO:	IBA01-DO1-HS-R00.dwg	DESENHO:	TELOMIZIAN
REFERÊNCIA:	DETALHES DE INSTALAÇÃO DAS PEÇAS SANITÁRIAS, DETALHES DE CAIXAS,	FOLHA:	12
FORMATO:	A1	REVISÃO:	12
OBSERVAÇÕES:		DATA:	JUNHO/2020
VEIC/		REVISÃO:	

<b>CAPTURADO POR</b>	
CRISTIANE SILVA MONTEIRO ENG CIVIL PL SEDU - GERFE	
<b>DATA DA CAPTURA</b>	21/08/2020 11:26:02 (HORÁRIO DE BRASÍLIA - UTC-3)
<b>VALOR LEGAL</b>	ORIGINAL
<b>NATUREZA</b>	DOCUMENTO NATO-DIGITAL

<b>ASSINARAM O DOCUMENTO</b>	
KLEYSIANA DE ASSIS ESPERIDON VILLELA PEDRAS ENG CIVIL JR SEDU - GERFE Assinado em 20/08/2020 14:04:09 Documento original assinado eletronicamente, conforme art. 6, § 1º, do Decreto 4410-R/2019.	
WILSON RODRIGUES GONÇALVES ARQUITETO COORD SR SEDU - GERFE Assinado em 21/08/2020 11:17:41 Documento original assinado eletronicamente, conforme art. 6, § 1º, do Decreto 4410-R/2019.	
EDSON DE OLIVEIRA PIRES ENG COORD GERAL MAST SEDU - GERFE Assinado em 21/08/2020 11:26:01 Documento original assinado eletronicamente, conforme art. 6, § 1º, do Decreto 4410-R/2019.	
MOISÉS BRITO SOBRINHO ENG COORD CIVIL SR SEDU - GERFE Assinado em 21/08/2020 11:20:09 Documento original assinado eletronicamente, conforme art. 6, § 1º, do Decreto 4410-R/2019.	
FELIPE DE BRITO AURÉLIO ENG COORD ELETRIC SR SEDU - GERFE Assinado em 20/08/2020 15:10:58 Documento original assinado eletronicamente, conforme art. 6, § 1º, do Decreto 4410-R/2019.	

A disponibilidade do documento pode ser conferida pelo link <https://e-docs.es.gov.br/documento/registro/2020-MX9JX3>



Consulta via leitor de QR Code.